

JBL

JBL® CONTROL® SERIES

JBL CONTROL NOW™
JBL CONTROL NOW™ AW

HANDLEIDING



INHOUD

UITPAKKEN	2
OPSTELLING	3
WANDMONTAGE	4
WANDMONTAGE IN EEN HOEK	6
WAND/HOEK/PLAFOND MONTAGE	8
HALF RONDE WANDMONTAGE	10
DRIEKWART RONDE WANDMONTAGE	14
MONTAGE OP STAND	17
VIER LUIDSPREKER OMRINGEND MONTAGE	18
UITPAKKEN BEUGEL EN KABELSET	18
ONDERHOUD EN SERVICE	27
TECHNISCHE GEGEVENS	28

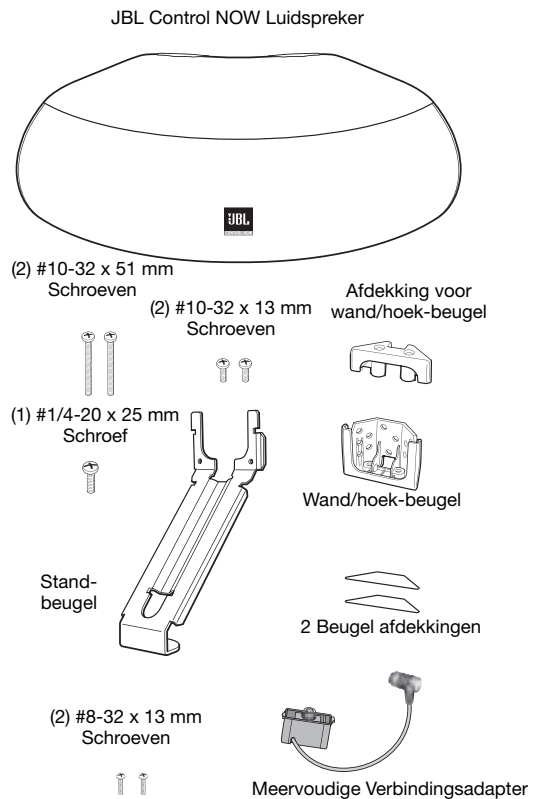
JBL CONTROL NOW™ LUIDSPREKERS

Al meer dan 60 jaar levert JBL® audioapparatuur voor de beste concertzalen, opnamestudio's en filmtheaters overal ter wereld en zijn we de vanzelfsprekende keuze voor toonaangevende artiesten en geluidstechnici. Met de JBL Control NOW™ luidsprekers zijn innovatieve technologieën zoals titanium-laminaat dome tweeters, PolyPlas™ versterkte eenheden en een gepatenteerde, gecontroleerd afstralende Bi-Radial® nu voor iedereen beschikbaar. De JBL Control Now luidsprekers zijn uniek en leveren een uitstekend klankbeeld over een extreem ruim luistergebied. Dat heeft tot gevolg dat de hieronder aangegeven uitgangspunten voor de opstelling wat flexibeler kunnen worden gehanteerd en dat u een wat grotere vrijheid heeft de luidsprekers daar op te stellen waar het u uitkomt, zonder de prestaties te beïnvloeden.

UITPAKKEN

Wanneer u vermoedt dat er sprake is van transportschade, rapporteer dit dan direct aan uw leverancier. Bewaar de verpakking voor eventueel later gebruik.

Inhoud:



OPSTELLING

De Control NOW luidsprekers van JBL zijn wellicht de meest flexibele en veelzijdige luidsprekers die ooit zijn ontworpen. Zo zijn er talloze montage mogelijkheden. De JBL Control NOW luidspreker kan tegen de wand of in een hoek worden gemonteerd, opgesteld worden op een boekenplank of schap, maar ook op een vloerstand. Twee, drie of vier luidsprekers kunnen worden doorverbonden en bieden zo voor elke situatie een oplossing.

- Gebruik enkelvoudige eenheden op een boekenplank, of op een stand of tegen de wand in traditionele stereo of home theater situaties.
- Voeg twee luidsprekers samen voor een visueel opvallende combinatie in één kanaal toepassingen of als een één punt stereo of surround luidspreker als surround achter links en surround achter rechts.
- Verbind drie luidsprekers in een cirkel en stuur zo een compleet signaal naar twee aangrenzende kamers.
- Hang vier JBL Control NOW aan het plafond met standaard ophangmateriaal voor ventilatoren en de als extra leverbare speciale beugel. Configureer elke vier luidspreker combinatie als een enkel kanaal of een één punt stereo systeem.

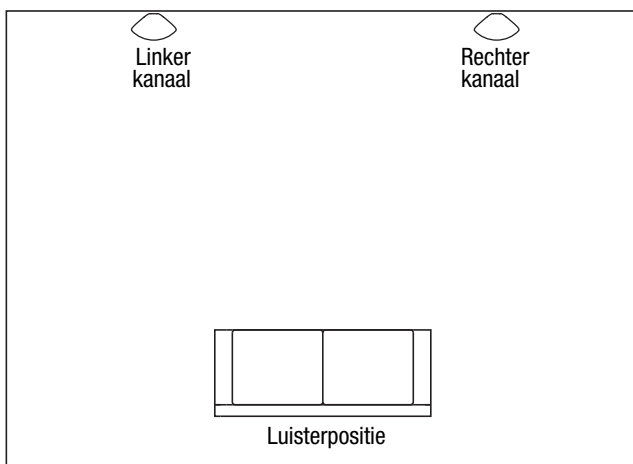
In deze handleiding vindt u aanwijzingen voor het installeren en aansluiten van elk van deze opties. Beslis eerst hoe u de luidsprekers zult gaan gebruiken en installeer dan de aanwijzingen op voor de gekozen toepassing. Denk er aan dat hoewel de JBL Control NOW AW geschikt is voor gebruik buitenshuis, hij is niet waterdicht. Stel de luidspreker daarom niet direct aan water, ijs, sneeuw, regen of langdurige condens bloot.

De JBL Control NOW luidsprekers zijn uitsluitend voor gebruik binnenshuis bedoeld.

STEREO

Kijk eens goed rond in de kamer en overweeg de mogelijkheden voordat u beslist waar u uw luidsprekers opstelt. Let op de volgende punten en gebruik afbeelding 1 als richtlijn:

- Voor optimaal resultaat plaatst u de luidsprekers ca. 1,5 – 2,5 meter uit elkaar.
- Stel elke luidspreker zo op dat de tweeter op de luisteraar is gericht.
- In het algemeen zal het laag worden versterkt door de luidspreker dicht bij een wand of een hoek op te stellen.
- Lees de paragraaf 'Home Theater' hiernaast wanneer u de luidsprekers ook voor home theater wilt gebruiken.



Afbeelding 1 – Experimenteer met de luidsprekeropstelling om de beste laagweergave en het beste stereo-effect te krijgen.

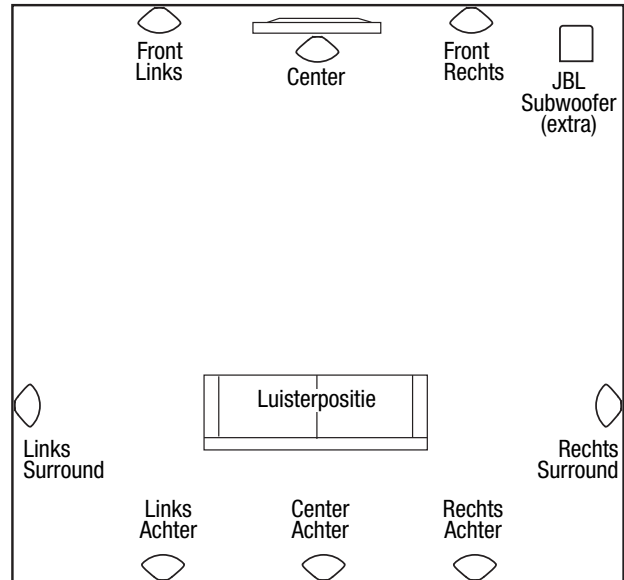
HOME THEATER

Voor de front kanalen plaatst u één luidspreker links en één luidspreker rechts ter weerszijden van het beeldscherm. De luidsprekers zijn magnetisch afgeschermd en u hoeft zich daarom geen zorgen te maken over vervorming van het beeld door het veld van de luidsprekers.

Voor toepassing als surround luidspreker plaatst u deze in de hoek, tegen de wand, op een boekenplank of op een stand langs de luisterpositie. De uiteindelijke opstelling wordt bepaald door de kamerakoestiek, beschikbare ruimte en uw eigen voorkeur.

In een 6- of 7-kanalen configuratie plaatst u de achter kanalen achter de luisterpositie, als afgebeeld in afbeelding 2.

OPMERKING: een JBL actieve subwoofer voegt zowel effect als realisme aan films en muziek toe. Neem contact op met uw JBL leverancier voor advies over subwoofers voor uw toepassing.



Afbeelding 2 – Deze plattegrond laat een typisch home theater plan zien. De links/rechts achter kanalen zijn voor een 7-kanalen systeem. Het center achter kanaal is voor een 6-kanalen systeem.

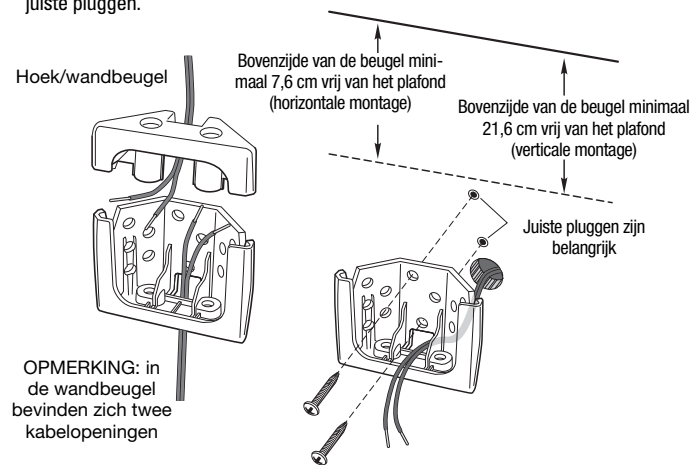
WANDMONTAGE

Bij het bepalen van de juiste plaats van de JBL Control NOW luidspreker is het belangrijk de muurbeugel NIET dichters dan 7,6 cm (horizontale opstelling) en 21,6 cm (verticale opstelling) van het plafond te monteren. Doet u dat wél dan heeft u te weinig ruimte om de JBL Control NOW luidspreker te richten en op de muurbeugel te schuiven.

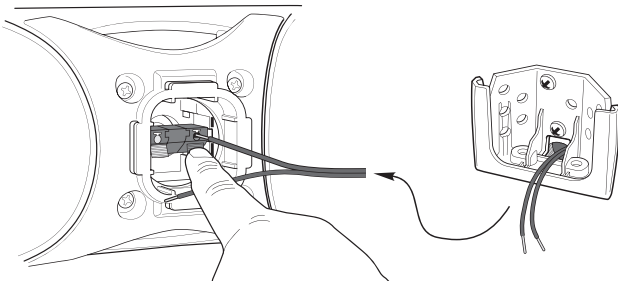
WAARSCHUWING

De gebruiker is zelf verantwoordelijk voor de juiste keus en toepassing van montage materiaal (verkrijgbaar bij 'Doe het zelf' en ijzerwinkels) en de veilige montage van de luidsprekers tegen plafond of wand. De JBL Control NOW luidspreker is ontworpen met het oog op gemakkelijke montage. Wanneer u echter na het doorlezen van deze handleiding er niet zeker van bent of u dit zelf kunt doen, raadpleeg dan liever uw leverancier voor professionele montage. Gebruik geen elektrisch gereedschap bij de montage; deze oefenen onnodig een veel te grote kracht uit die tot beschadiging van de onderdelen en toebehoren kunnen leiden, wat de draagkracht kan aantasten en tot gevaarlijk situaties kan leiden.

1. Trek kabel(s) naar de plaats(en) waar u van plan bent de luidspreker(s) op te stellen.
2. Bevestig de muurbeugel aan de wand en gebruik een waterpas. Gebruik vooral de juiste pluggen.



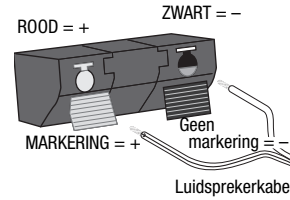
3. Verbind de kabels met de JBL Control NOW luidspreker.



BELANGRIJK: controleer voordat u enige verbinding maakt of alle apparatuur is uitgeschakeld. Gebruik voor luidsprekerverbindingen hoogwaardige luidsprekerkabel met indicaties voor de polariteit. De ader met een ribbel of andere codering wordt meestal voor de positieve pool gebruikt (+).

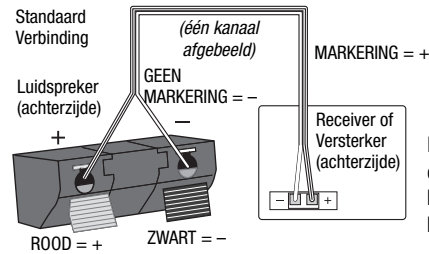
OPMERKING: raadpleeg zonnig uw JBL leverancier voor informatie over luidsprekerkabel en aansluitmogelijkheden.

1. Maak 6 mm van de draad blank.
2. Druk de klem in.
3. Steek het blanke einde in en laat de klem los.



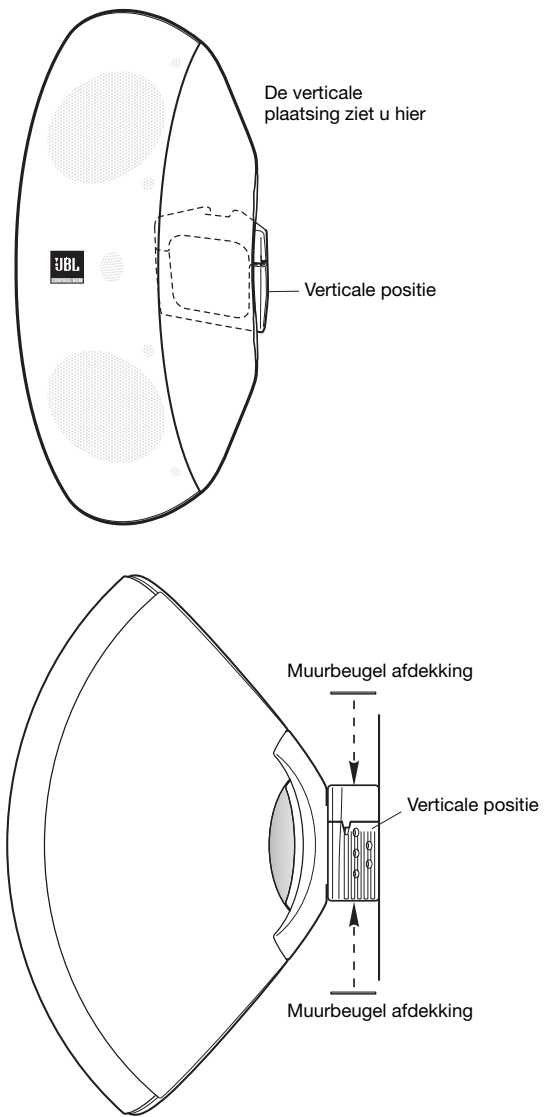
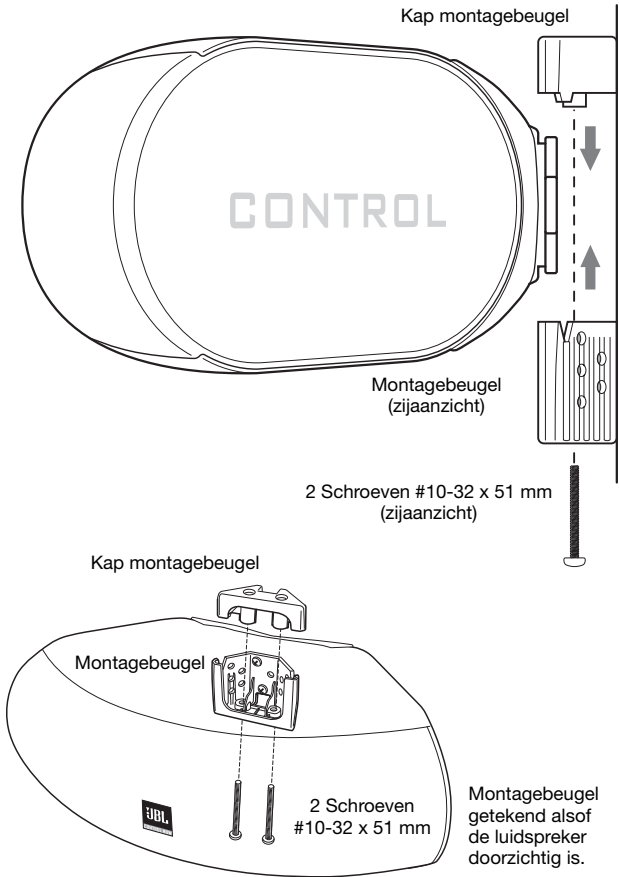
De luidsprekers hebben gecodeerde aansluitingen waarin allerlei kabels passen. De meest gebruikelijke verbinding ziet u hier-naast. Let op de juiste polariteit en zorg dat de + op de achterzijde van de versterker wordt verbonden met de + (rood) van elke luidspreker als afgebeeld. Verbind de - (zwart) op dezelfde wijze. Raadpleeg eventueel de handleiding van uw versterker of receiver en televisie om de aansluitingen te maken.

BELANGRIJK: verwissel de polariteit niet (d.w.z. - aan + en + aan -) bij het maken van verbindingen. Dat leidt niet tot defecten, maar vervaagt het stereobeeld en de basweergave.



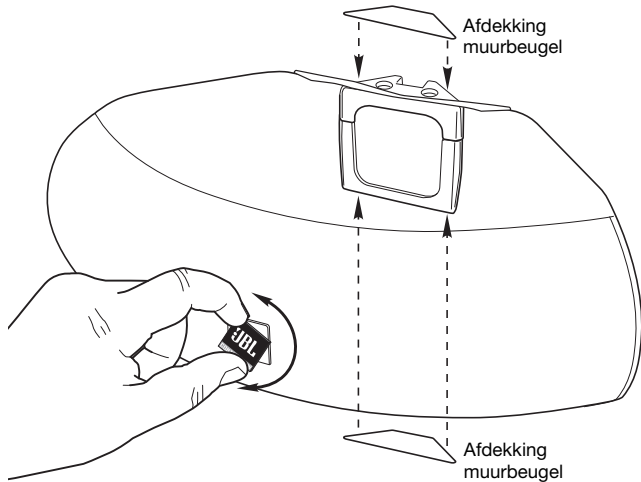
Het bedradingsschema geeft de polariteit aan voor één kanaal van een stereo of home theater systeem.

4. De muurbeugel is zo gemaakt dat de flens van de JBL Control NOW luidspreker wordt ingesloten door de kap van de muurbeugel met twee schroeven in de bodem van de muurbeugel vast te zetten. Zet de flens op de achterzijde van de JBL Control NOW luidspreker in de beugel als aangegeven. De beugel draagt nu het gewicht van de luidspreker. Schuif nu de kap van de montagebeugel over het geheel. Zet de kap vast met de 2 #10-32 x 51 mm schroeven (bijgevoegd) in de bodem van de montagebeugel en draai ze vast.



5. Om het JBL logo in de juiste stand te zetten, trekt u het logo voorzichtig iets naar u toe en u draait het in de gewenste positie. Het JBL logo wordt op zijn plaats gehouden door een veer. Verwijder het zelfklevende plastic van de beugelafdekking en bevestig het bovenop en onderop de montagebeugel.

Ongeacht of u een verticale of horizontale positie kiest, u dient bij de montage van de JBL Control NOW altijd de muurbeugel verticaal op de wand te bevestigen.



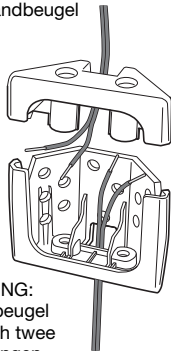
WANDMONTAGE

WAARSCHUWING

De gebruiker is zelf verantwoordelijk voor de juiste keus en toepassing van montage materiaal (verkrijgbaar bij "Doe het zelf" en ijzerwinkels) en de veilige montage van de luidsprekers tegen plafond of wand. De JBL Control NOW luidspreker is ontworpen met het oog op gemakkelijke montage. Wanneer u echter na het doorlezen van deze handleiding er niet zeker van bent of u dit zelf kunt doen, raadpleeg dan liever uw leverancier voor professionele montage. Gebruik geen elektrisch gereedschap bij de montage; deze oefenen onnodig een veel te grote kracht uit die tot beschadiging van de onderdelen en toebehoren kunnen leiden, wat de draagkracht kan aantasten en tot gevaarlijke situaties kan leiden.

Bij het bepalen van de juiste plaats van de JBL Control NOW luidspreker is het belangrijk de muurbeugel NIET dichters dan 7,6 cm (horizontale opstelling) en 21,6 cm (verticale opstelling) van het plafond te monteren. Doet u dat wel dan heeft u te weinig ruimte om de JBL Control NOW luidspreker te richten en op de muurbeugel te schuiven.

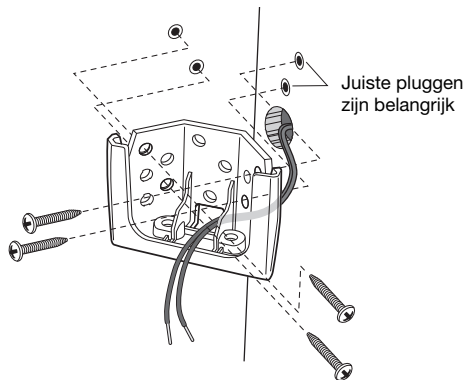
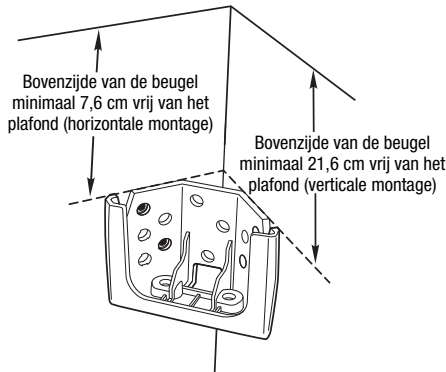
Hoek/wandbeugel



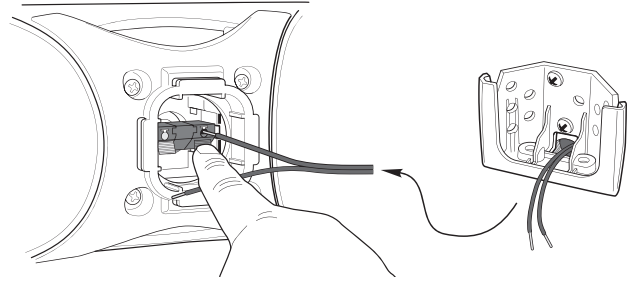
OPMERKING:
in de wandbeugel
bevinden zich twee
kabelopeningen

1. Trek kabel(s) naar de plaats(en) waar u van plan bent de JBL Control NOW luidspreker(s) op te stellen.

2. Bevestig de muurbeugel aan de wand en gebruik een waterpas. Gebruik vooral de juiste pluggen.



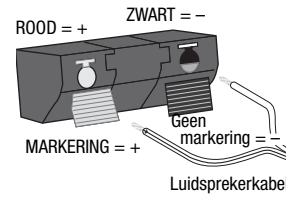
3. Verbind de kabels met de JBL Control NOW luidspreker.



BELANGRIJK: controleer voordat u enige verbinding maakt of alle apparatuur is uitgeschakeld. Gebruik voor luidsprekerverbindingen hoogwaardige luidsprekerkabel met indicaties voor de polariteit. De ader met een ribbel of andere codering wordt meestal voor de positieve pool gebruikt (+).

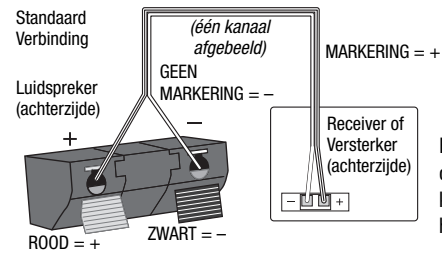
OPMERKING: raadpleeg zonnig uw JBL leverancier voor informatie over luidsprekerkabel en aansluitmogelijkheden.

1. Maak 6 mm van de draad blank.
2. Druk de klem in.
3. Steek het blanke einde in en laat de klem los.



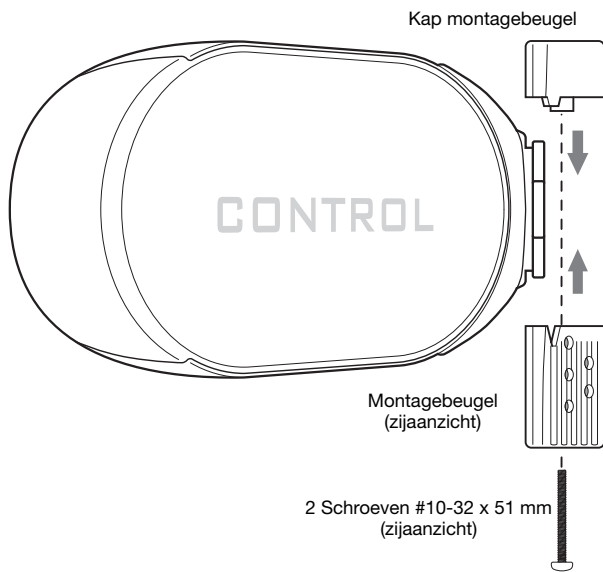
De luidsprekers hebben gecodeerde aansluitingen waarin allerlei kabels passen. De meest gebruikelijke verbinding ziet u hiernaast. Let op de juiste polariteit en zorg dat de + op de achterzijde van de versterker wordt verbonden met de + (rood) van elke luidspreker als afgebeeld. Verbind de - (zwart) op dezelfde wijze. Raadpleeg eventueel de handleiding van uw versterker of receiver en televisie om de aansluitingen te maken.

BELANGRIJK: verwissel de polariteit niet (d.w.z. - aan + en + aan -) bij het maken van verbindingen. Dat leidt niet tot defecten, maar vervaagt het stereobeeld en de basweergave.

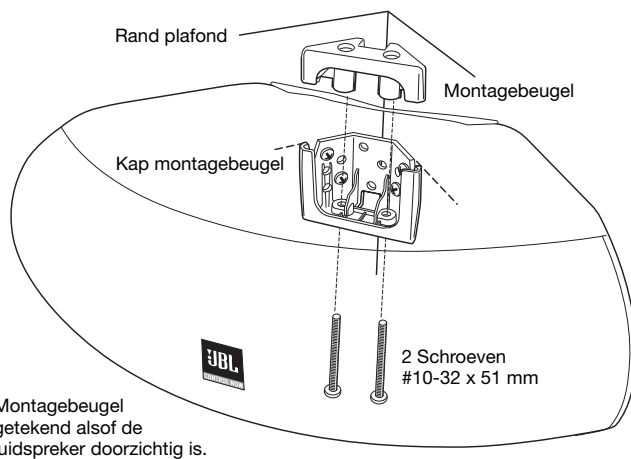
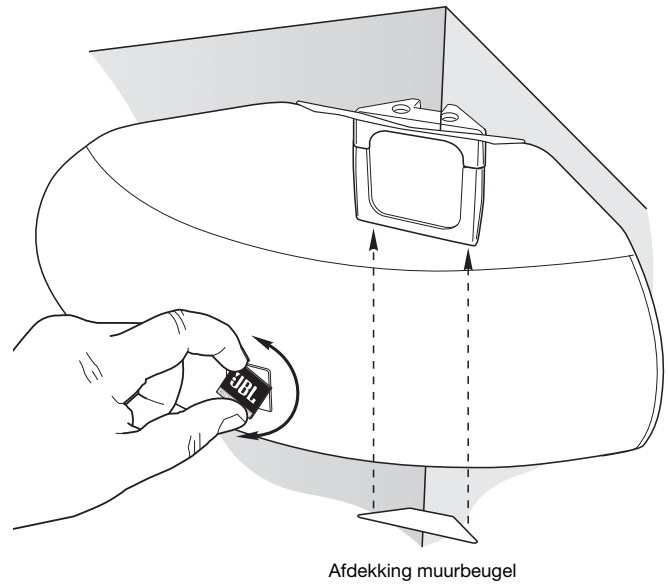


Het bedradingsschema geeft de polariteit aan voor één kanaal van een stereo of home theater systeem.

4. De muurbeugel is zo gemaakt dat de flens van de JBL Control NOW luidspreker wordt ingesloten door de kap van de muurbeugel met twee schroeven in de bodem van de muurbeugel vast te zetten. Zet de flens op de achterzijde van de JBL Control NOW luidspreker in de beugel als aangegeven. De beugel draagt nu het gewicht van de luidspreker. Schuif nu de kap van de montagebeugel over het geheel. Zet de kap vast met de 2 #10-32 x 51 mm schroeven (bijgevoegd) in de bodem van de montagebeugen en draai ze vast.



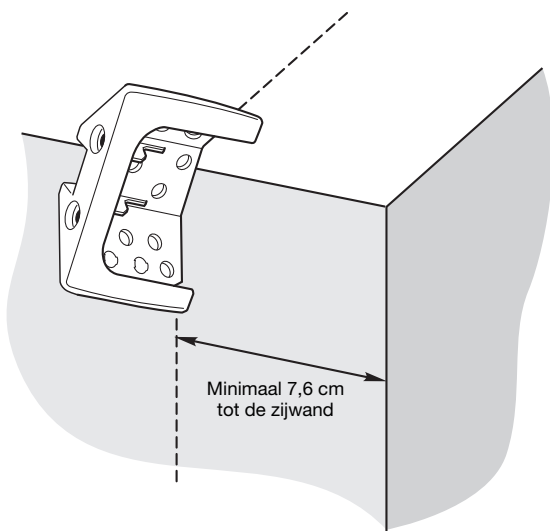
5. Om het JBL logo in de juiste stand te zetten, trekt u het logo voorzichtig iets naar u toe en u draait het in de gewenste positie. Het JBL logo wordt op zijn plaats gehouden door een veer. Verwijder het zelfklevende plastic van de beugelafdekking en bevestig het bovenop en onderop de montagebeugel.



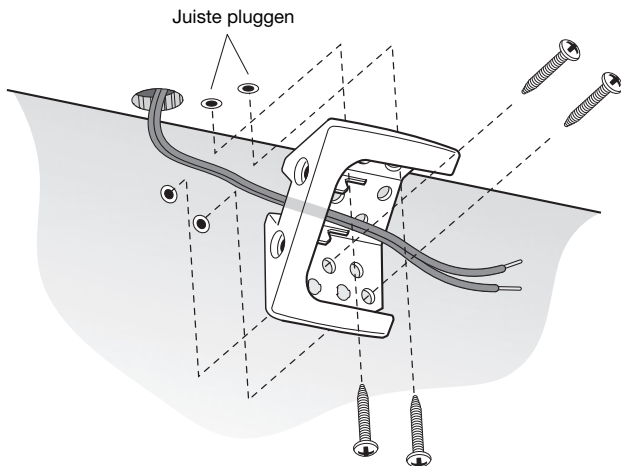
WAND/PLAFOND MONTAGE (ALLEEN VERTICALE MONTAGE)

WAARSCHUWING

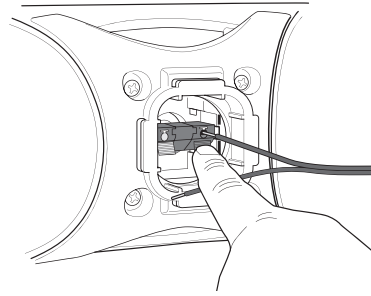
De gebruiker is zelf verantwoordelijk voor de juiste keus en toepassing van montage materiaal (verkrijgbaar bij 'Doe het zelf' en ijzerwinkels) en de veilige montage van de luidsprekers tegen plafond of wand. De JBL Control NOW luidspreker is ontworpen met het oog op gemakkelijke montage. Wanneer u echter na het doorlezen van deze handleiding er niet zeker van bent of u dit zelf kunt doen, raadpleeg dan liever uw leverancier voor professionele montage. Gebruik geen elektrisch gereedschap bij de montage; deze oefenen onnodig een veel te grote kracht uit die tot beschadiging van de onderdelen en toebehoren kunnen leiden, wat de draagkracht kan aantasten en tot gevaarlijke situaties kan leiden. Bij het bepalen van de juiste plaats van de JBL Control NOW luidspreker is het belangrijk de muurbeugel NIET dichterbij dan 7,6 cm tot de zijwand te monteren. Doet u dat wél dan heeft u te weinig ruimte om de JBL Control NOW luidspreker te richten en op de muurbeugel te schuiven.



1. Trek een kabel naar de beoogde plaats waar u de JBL Control NOW luidspreker wilt monteren.
2. Bevestig de muurbeugel tegen de wand. Gebruik vooral de juiste pluggen. Juiste pluggen.



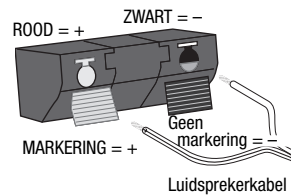
3. Verbind de kabel met de JBL Control NOW luidspreker.



BELANGRIJK: controleer voordat u enige verbinding maakt of alle apparatuur is uitgeschakeld. Gebruik voor luidsprekerverbindingen hoogwaardige luidsprekerkabel met indicaties voor de polariteit. De ader met een ribbel of andere codering wordt meestal voor de positieve pool gebruikt (+).

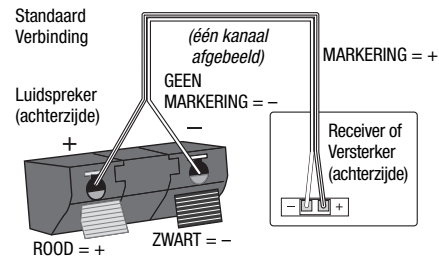
OPMERKING: raadpleeg zondig uw JBL leverancier voor informatie over luidsprekerkabel en aansluitmogelijkheden.

1. Maak 6 mm van de draad blank.
2. Druk de klem in.
3. Steek het blanke einde in en laat de klem los.



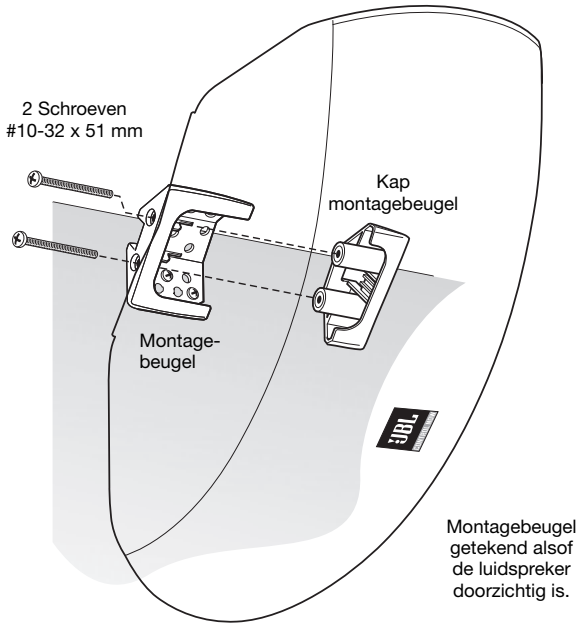
De luidsprekers hebben gecodeerde aansluitingen waarin allerlei kabels passen. De meest gebruikelijke verbinding ziet u hier naast. Let op de juiste polariteit en zorg dat de + op de achterzijde van de versterker wordt verbonden met de + (rood) van elke luidspreker als afgebeeld. Verbind de - (zwart) op dezelfde wijze. Raadpleeg eventueel de handleiding van uw versterker of receiver en televisie om de aansluitingen te maken.

BELANGRIJK: verwissel de polariteit niet (d.w.z. - aan + en + aan -) bij het maken van verbindingen. Dat leidt niet tot defecten, maar vervaagt het stereobeeld en de basweergave.

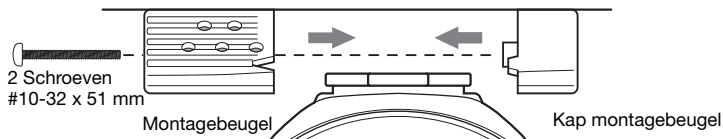
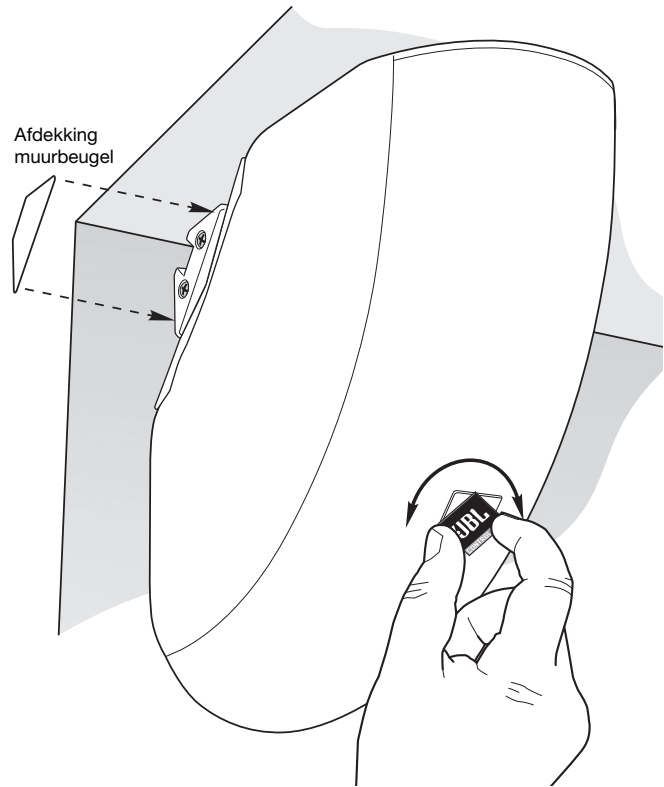


Het bedradingsschema geeft de polariteit aan voor één kanaal van een stereo of home theater systeem.

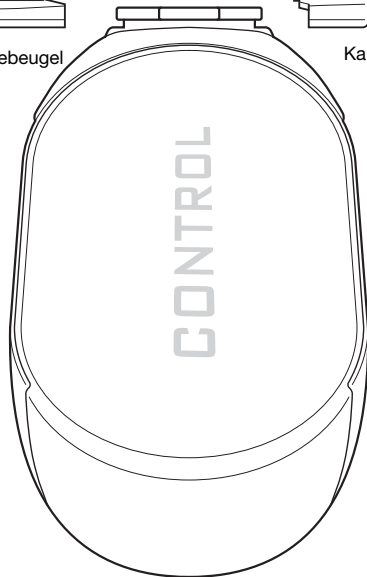
4. De muurbeugel is zo gemaakt dat de flens van de JBL Control NOW luidspreker wordt ingesloten door de kap van de muurbeugel met twee schroeven in de bodem van de muurbeugel vast te zetten. Zet de flens op de achterzijde van de JBL Control NOW luidspreker in de beugel als aangegeven. De beugel draagt nu het gewicht van de luidspreker. Schuif nu de kap van de montagebeugel over het geheel. Zet de kap vast met de 2 #10-32 x 51 mm schroeven (bijgevoegd) in de bodem van de montagebeugen en draai ze vast.



5. Om het JBL logo in de juiste stand te zetten, trekt u het logo voorzichtig iets naar u toe en u draait het in de gewenste positie. Het JBL logo wordt op zijn plaats gehouden door een veer. Verwijder het zelfklevende plastic van de beugelafdekking en bevestig het bovenop en onderop de montagebeugel.



De afbeelding laat de luidspreker zien van de onderzijde.



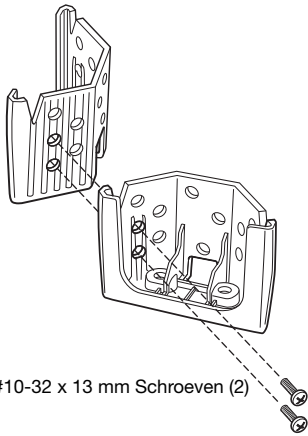
HALFRONDE WANDMONTAGE (HORIZONTAAL OF VERTICAAL)

OPMERKING: bepaal eerst of u de luidsprekers gaat gebruiken voor één enkel kanaal of voor twee gescheiden kanalen en volg de aanwijzingen op de volgende pagina's op.

AANSLUITEN ALS ÉÉN KANAAL

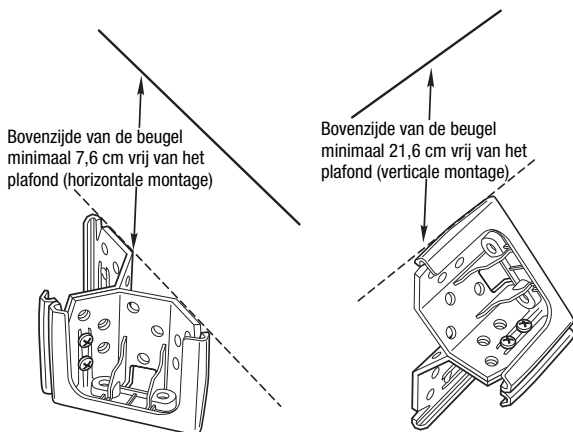
WAARSCHUWING

De gebruiker is zelf verantwoordelijk voor de juiste keus en toepassing van montage materiaal (verkrijgbaar bij 'Doe het zelf' en ijzerwinkels) en de veilige montage van de luidsprekers tegen plafond of wand. De JBL Control NOW luidspreker is ontworpen met het oog op gemakkelijke montage. Wanneer u echter na het doorlezen van deze handleiding er niet zeker van bent of u dit zelf kunt doen, raadpleeg dan liever uw leverancier voor professionele montage. Gebruik geen elektrisch gereedschap bij de montage; deze oefenen onnodig een veel te grote kracht uit die tot beschadiging van de onderdelen en toebehoren kunnen leiden, wat de draagkracht kan aantasten en tot gevaarlijk situaties kan leiden.

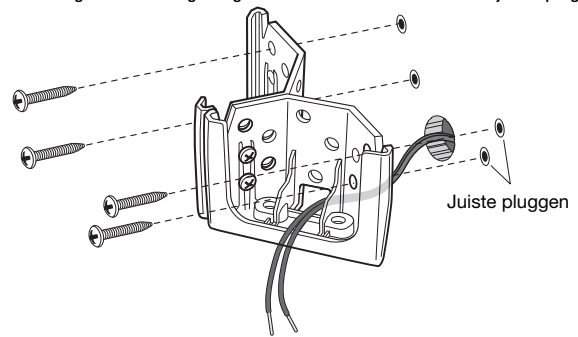


1. Bevestig twee hoek/wandbeugels aan elkaar met de bijgevoegde #10-32 x 13 mm schroeven als afgebeeld. Bevestig dan de beugel aan de wand.

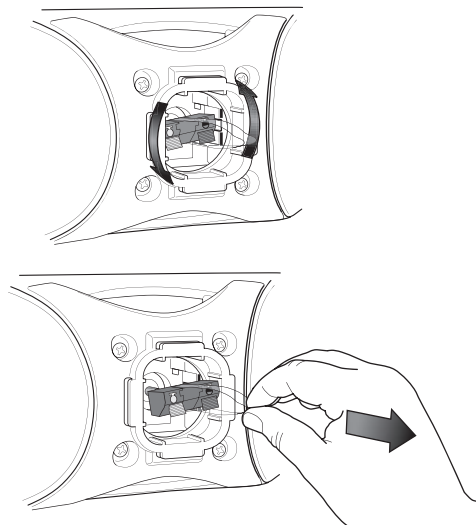
Bij het bepalen van de juiste plaats van de JBL Control NOW luidspreker is het belangrijk de muurbeugel NIET dichterbij dan 7,6 cm tot de zijwand te monteren. Doet u dat wel dan heeft u te weinig ruimte om de JBL Control NOW luidspreker te richten en op de muurbeugel te schuiven.



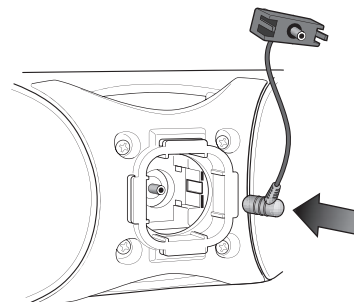
2. Bevestig de muurbeugel tegen de wand. Gebruik vooral de juiste pluggen.



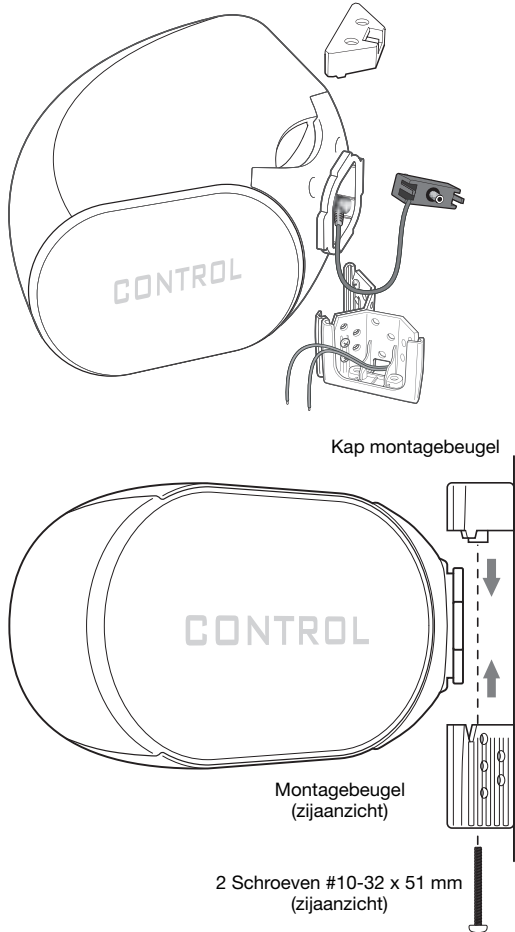
3. Verwijder de aansluitblokken op de achterzijde van beide luidsprekers. Het aansluitblok wordt verwijderd door het iets naar links (tegen de klok in) te verdraaien. Gebruik de doorzichtige plastic band om het blok naar buiten te trekken, als afgebeeld.



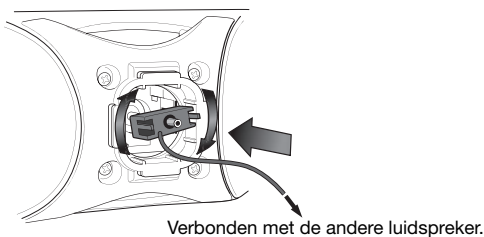
4. Verbind de kleine zijde van de meervoudige adapter met de achterzijde van één van de luidsprekers, als afgebeeld.



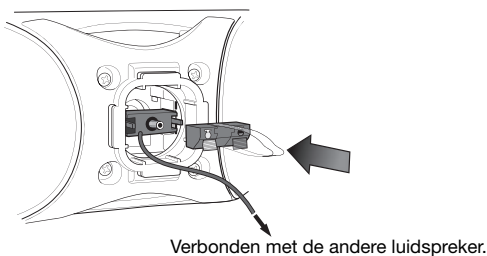
5. De muurbeugel is zo gemaakt dat de flens van de JBL Control NOW luidspreker wordt ingesloten door de kap van de muurbeugel met twee schroeven in de bodem van de muurbeugel vast te zetten. Trek het andere einde van de meervoudige adapterkabel door het speciale gat in de achterzijde van de muurbeugel en zet de flens op de achterzijde van de JBL Control NOW luidspreker in de beugel als aangegeven. De beugel draagt nu het gewicht van de luidspreker. Schuif nu de kap van de montagebeugel over het geheel. Zet de kap vast met de 2 #10-32 x 51 mm schroeven (bijgevoegd) in de bodem van de montagebeugel en draai ze vast.



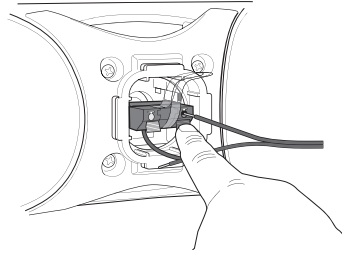
6. Plaats het grotere einde van de meervoudige adapter in de tweede luidspreker die u gaat installeren. Schuif de meervoudige adapter een beetje schuin in de achterzijde van de luidspreker en draai deze naar rechts (met de klok mee).



7. Verbind het aansluitblok met de achterzijde van de meervoudige adapter. Deze klikt stevig op zijn plaats



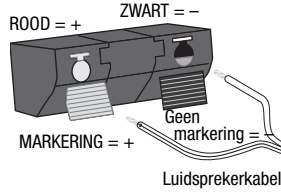
8. Verbind nu de draden met het aansluitblok.



BELANGRIJK: controleer voordat u enige verbinding maakt of alle apparatuur is uitgeschakeld. Gebruik voor luidsprekerverbindingen hoogwaardige luidsprekerkabel met indicaties voor de polariteit. De ader met een ribbel of andere codering wordt meestal voor de positieve pool gebruikt (+).

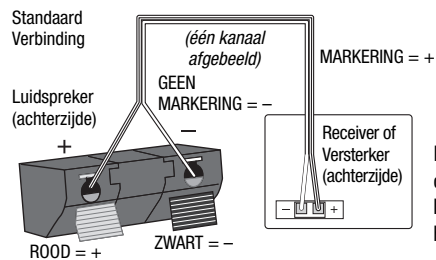
OPMERKING: raadpleeg zonodig uw JBL leverancier voor informatie over luidsprekerkabel en aansluitmogelijkheden.

1. Maak 6 mm van de draad blank.
2. Druk de klem in.
3. Steek het blanke einde in en laat de klem los.



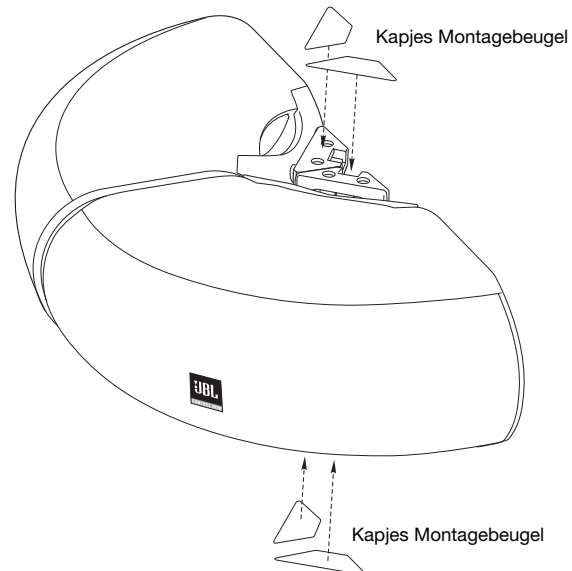
De luidsprekers hebben gecodeerde aansluitingen waarin allerlei kabels passen. De meest gebruikelijke verbinding ziet u hiernaast. Let op de juiste polariteit en zorg dat de + op de achterzijde van de versterker wordt verbonden met de + (rood) van elke luidspreker als afgebeeld. Verbind de - (zwart) op dezelfde wijze. Raadpleeg eventueel de handleiding van uw versterker of receiver en televisie om de aansluitingen te maken.

BELANGRIJK: verwissel de polariteit niet (d.w.z. - aan + en + aan -) bij het maken van verbindingen. Dat leidt niet tot defecten, maar vervaagt het stereobeeld en de basweergave.



Het bedradingsschema geeft de polariteit aan voor één kanaal van een stereo of home theater systeem.

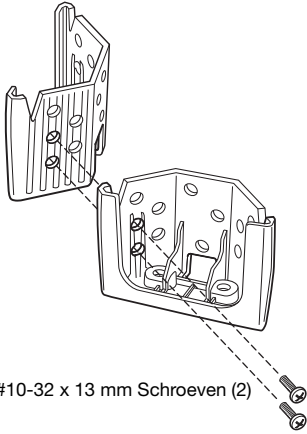
9. Om het JBL logo in de juiste stand te zetten, trekt u het logo voorzichtig iets naar u toe en u draait het in de gewenste positie. Het JBL logo wordt op zijn plaats gehouden door een veer. Verwijder het zelfklevende plastic van de beugelafdekking en bevestig het bovenop en onderop de montagebeugel.



AANSLUITEN VOOR TWEKANALEN

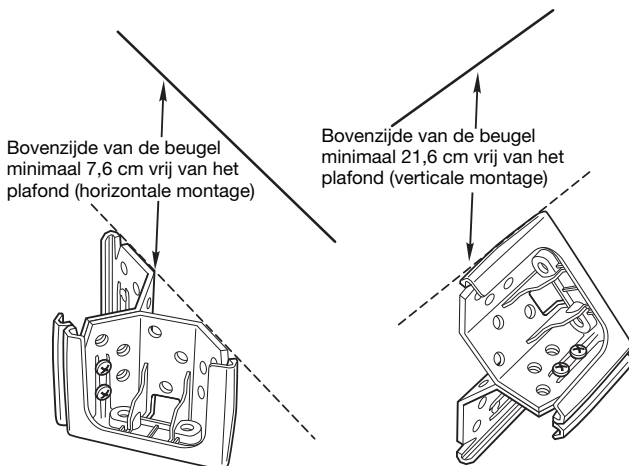
WAARSCHUWING

De gebruiker is zelf verantwoordelijk voor de juiste keus en toepassing van montage materiaal (verkrijgbaar bij 'Doe het zelf' en ijzerwinkels) en de veilige montage van de luidsprekers tegen plafond of wand. De JBL Control NOW luidspreker is ontworpen met het oog op gemakkelijke montage. Wanneer u echter na het doorlezen van deze handleiding er niet zeker van bent of u dit zelf kunt doen, raadpleeg dan liever uw leverancier voor professionele montage. Gebruik geen elektrisch gereedschap bij de montage; deze oefenen onnodig een veel te grote kracht uit die tot beschadiging van de onderdelen en toebehoren kunnen leiden, wat de draagkracht kan aantasten en tot gevaarlijke situaties kan leiden. Een defecte bevestiging of onderdeel doet niet wat ervan wordt verwacht en kan leiden tot onveilige installatie.

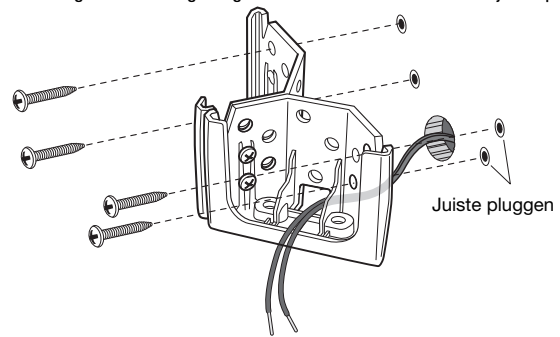


1. Bevestig twee hoek/wandbeugels aan elkaar met de bijgevoegde #10-32 x 13 mm schroeven als afgebeeld. Bevestig dan de beugel aan de wand.

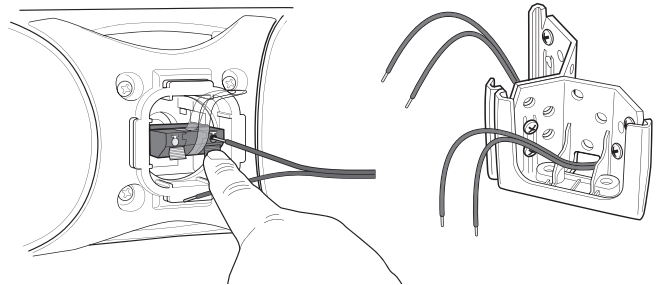
Bij het bepalen van de juiste plaats van de JBL Control NOW luidspreker is het belangrijk de muurbeugel NIET dichterbij dan 7,6 cm (horizontale montage) of 21,6 cm (verticale montage) tot de zijwand te monteren. Doet u dat wel dan heeft u te weinig ruimte om de JBL Control NOW luidspreker te richten en op de muurbeugel te schuiven.



2. Bevestig de muurbeugel tegen de wand. Gebruik vooral de juiste pluggen.



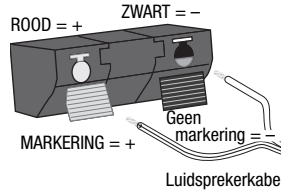
3. Verbind de draden met het aansluitblok van de JBL Control NOW luidsprekers.



BELANGRIJK: controleer voordat u enige verbinding maakt of alle apparatuur is uitgeschakeld. Gebruik voor luidsprekerverbindingen hoogwaardige luidsprekerkabel met indicaties voor de polariteit. De ader met een ribbel of andere codering wordt meestal voor de positieve pool gebruikt (+).

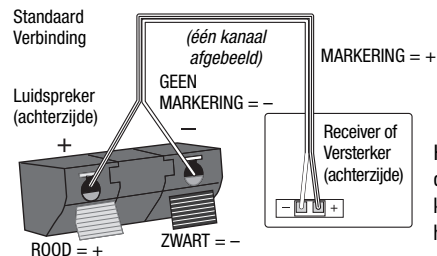
OPMERKING: raadpleeg zonodig uw JBL leverancier voor informatie over luidsprekerkabel en aansluitmogelijkheden.

1. Maak 6 mm van de draad blank.
2. Druk de klem in.
3. Steek het blanke einde in en laat de klem los.



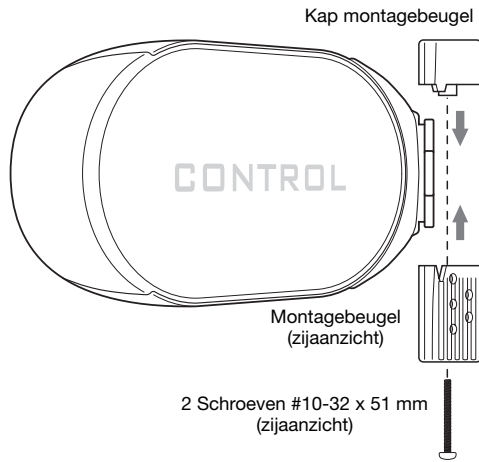
De luidsprekers hebben gecodeerde aansluitingen waarin allerlei kabels passen. De meest gebruikelijke verbinding ziet u hiernaast. Let op de juiste polariteit en zorg dat de + op de achterzijde van de versterker wordt verbonden met de + (rood) van elke luidspreker als afgebeeld. Verbind de - (zwart) op dezelfde wijze. Raadpleeg eventueel de handleiding van uw versterker of receiver en televisie om de aansluitingen te maken.

BELANGRIJK: verwissel de polariteit niet (d.w.z. - aan + en + aan -) bij het maken van verbindingen. Dat leidt niet tot defecten, maar vervaagt het stereobeeld en de basweergave.

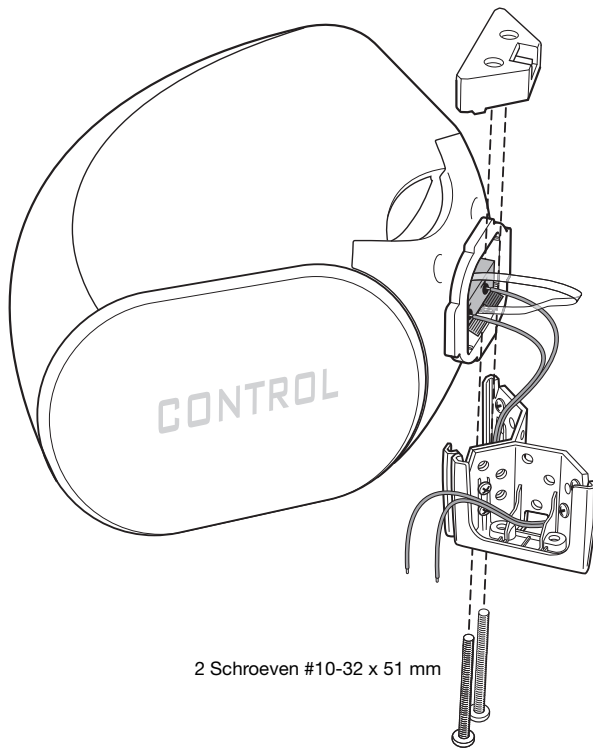
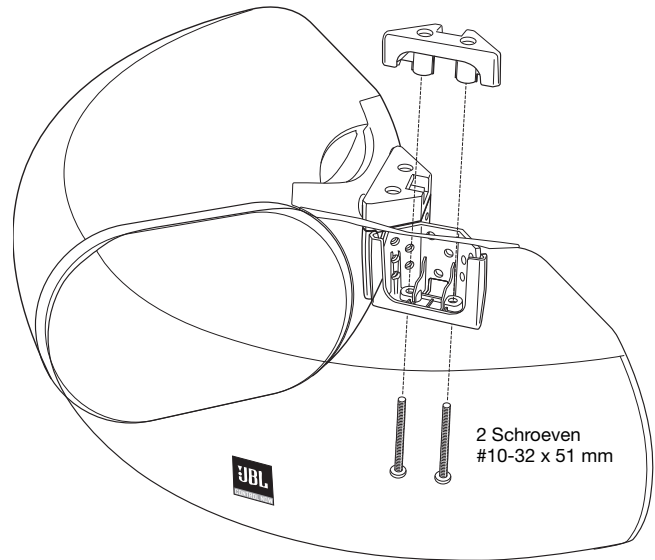


Het bedradingschema geeft de polariteit aan voor één kanaal van een stereo of home theater systeem.

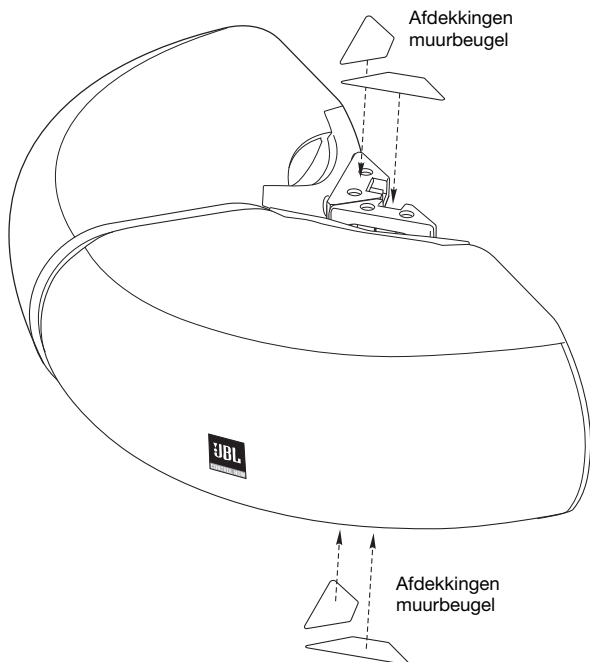
4. De muurbeugel is zo gemaakt dat de flens van de JBL Control NOW luidspreker wordt ingesloten door de kap van de muurbeugel met twee schroeven in de bodem van de muurbeugel vast te zetten. Zet de flens op de achterzijde van de JBL Control NOW luidspreker in de beugel als aangegeven. De beugel draagt nu het gewicht van de luidspreker. Schuif nu de kap van de montagebeugel over het geheel. Zet de kap vast met de 2 #10-32 x 51 mm schroeven (bijgevoegd) in de bodem van de montagebeugen en draai ze vast.



5. Zet de flens op de achterzijde van de JBL Control NOW luidspreker in de beugel als aangegeven. De beugel draagt nu het gewicht van de luidspreker. Schuif nu de kap van de montagebeugel over het geheel. Zet de kap vast met de 2 #10-32 x 51 mm schroeven (bijgevoegd) in de bodem van de montagebeugen en draai ze vast.

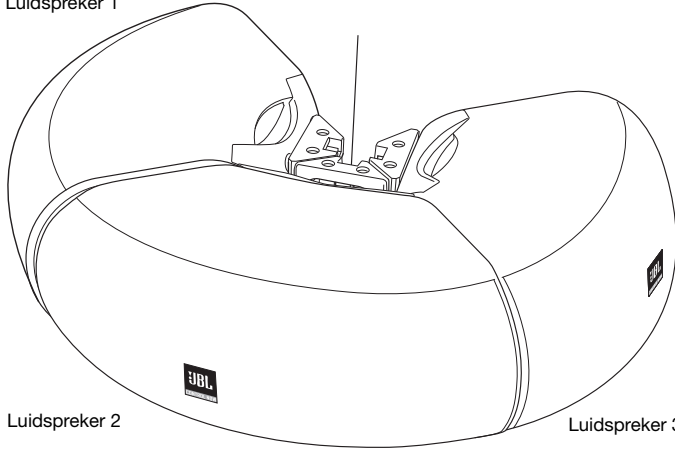


6. Om het JBL logo in de juiste stand te zetten, trekt u het logo voorzichtig iets naar u toe en u draait het in de gewenste positie. Het JBL logo wordt op zijn plaats gehouden door een veer. Verwijder het zelfklevende plastic van de beugelaafdekking en bevestig het bovenop en onderop de montagebeugel.



3/4 RONDE WANDMONTAGE

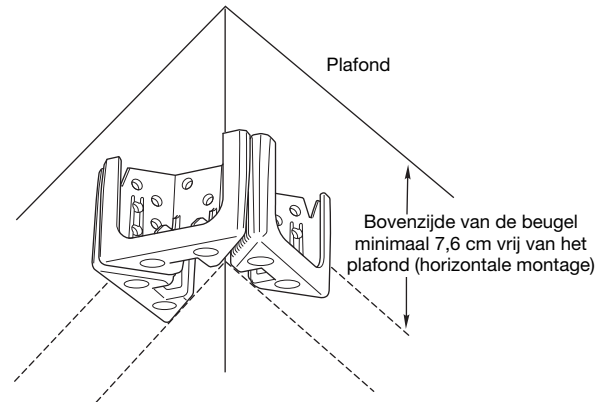
Luidspreker 1



Luidspreker 2

Luidspreker 3

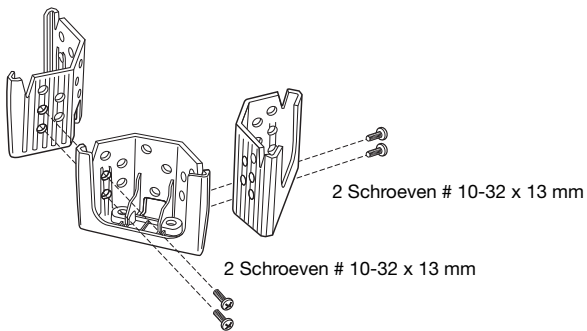
Bij het bepalen van de juiste plaats van de JBL Control NOW luidspreker is het belangrijk de muurbeugel NIET dichters dan 7,6 cm tot het plafond te monteren. Doet u dat wèl dan heeft u te weinig ruimte om de JBL Control NOW luidspreker te richten en op de muurbeugel te schuiven.



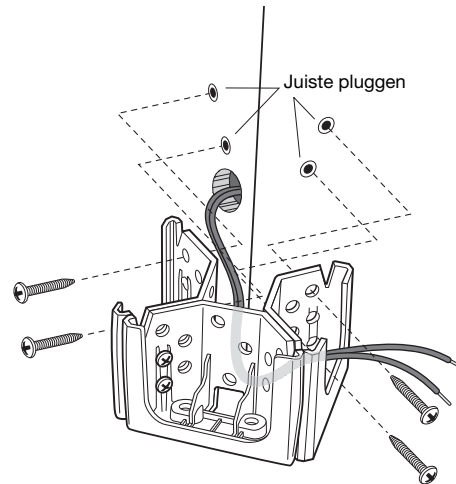
WAARSCHUWING

De gebruiker is zelf verantwoordelijk voor de juiste keus en toepassing van montage materiaal (verkrijgbaar bij 'Doe het zelf' en ijzerwinkels) en de veilige montage van de luidsprekers tegen plafond of wand. De JBL Control NOW luidspreker is ontworpen met het oog op gemakkelijke montage. Wanneer u echter na het doorlezen van deze handleiding er niet zeker van bent of u dit zelf kunt doen, raadpleeg dan liever uw leverancier voor professionele montage. Gebruik geen elektrisch gereedschap bij de montage; deze oefenen onnodig een veel te grote kracht uit die tot beschadiging van de onderdelen en toebehoren kunnen leiden, wat de draagkracht kan aantasten en tot gevaarlijk situaties kan leiden. Een defecte bevestiging of onderdeel doet niet wat ervan wordt verwacht en kan leiden tot onveilige installatie.

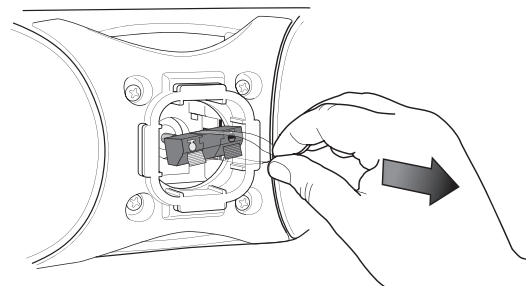
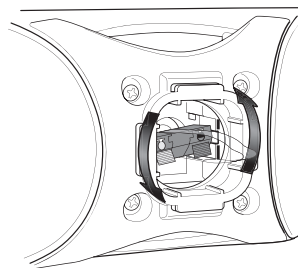
1. Bevestig drie hoek/wandbeugels aan elkaar met de bijgevoegde #10-32 x 13 mm schroeven als afgebeeld.



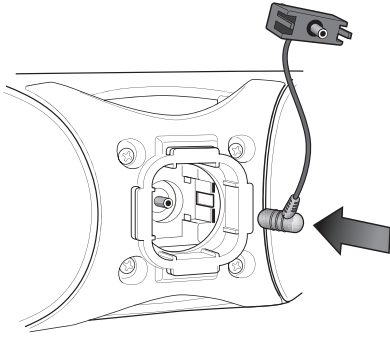
2. Bevestig de beugel aan de wand. Gebruik de juiste pluggen.



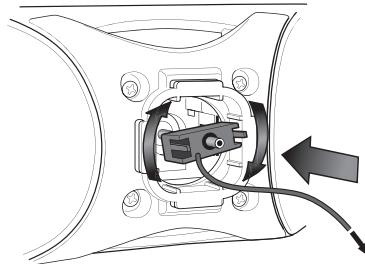
3. Verwijder de aansluitblokken van de achterzijde van alle luidsprekers. Het aansluitblok wordt verwijderd door het iets naar links te draaien. Gebruik daarvoor het doorzichtige plastic bandje als afgebeeld.



4. Verbind het kleine deel van de meervoudige adapterkabel met de achterzijde van luidspreker 1 als afgebeeld.

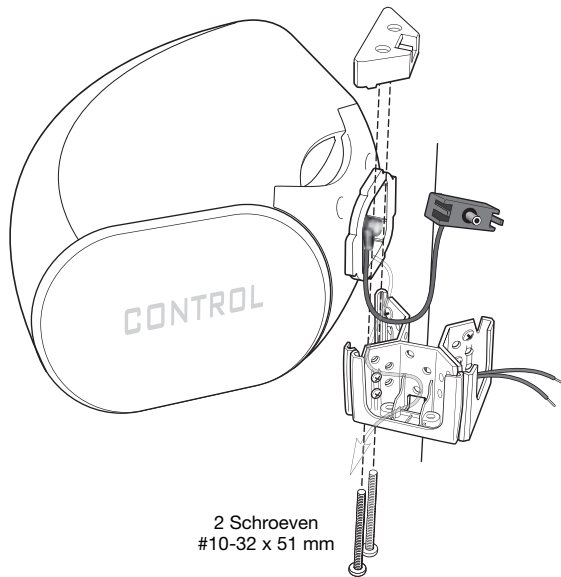


6. Plaats het grote einde van de meervoudige adapterkabel die al aan luidspreker 1 is bevestigd in luidspreker 2 door de meervoudige kabeladapter schuin in de achterzijde van de luidspreker te schuiven en naar rechts te draaien.



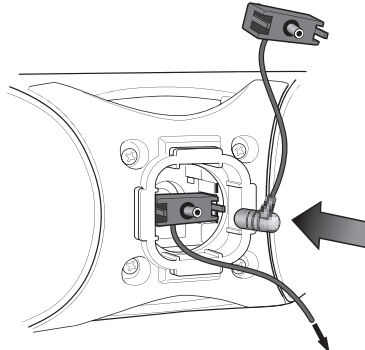
Dit kabeleinde wordt verbonden met de eerste luidspreker die nu in de muurbeugel hangt.

5. De muurbeugel is zo gemaakt dat de flens van de JBL Control NOW luidspreker wordt ingesloten door de kap van de muurbeugel met twee schroeven in de bodem van de muurbeugel vast te zetten. Zet de flens op de achterzijde van de JBL Control NOW luidspreker in de beugel als aangegeven. De beugel draagt nu het gewicht van de luidspreker. Schuif nu de kap van de montagebeugel over het geheel. Zet de kap vast met de 2 #10-32 x 51 mm schroeven (bijgevoegd) in de bodem van de montagebeugelen en draai ze vast.



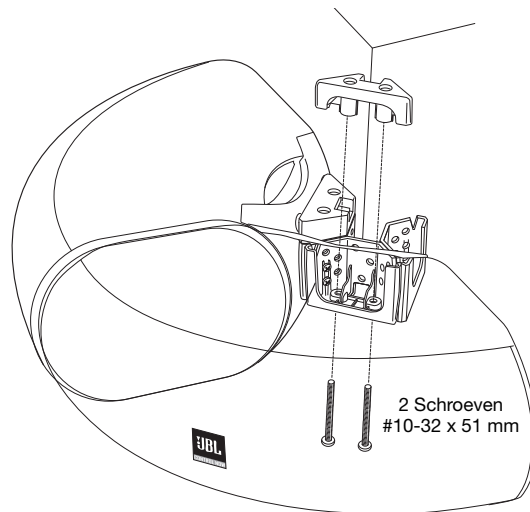
2 Schroeven
#10-32 x 51 mm

7. Verbind het kleine kabeleinde van een extra meervoudige adapterkabel met de achterzijde van de luidspreker als afgebeeld.

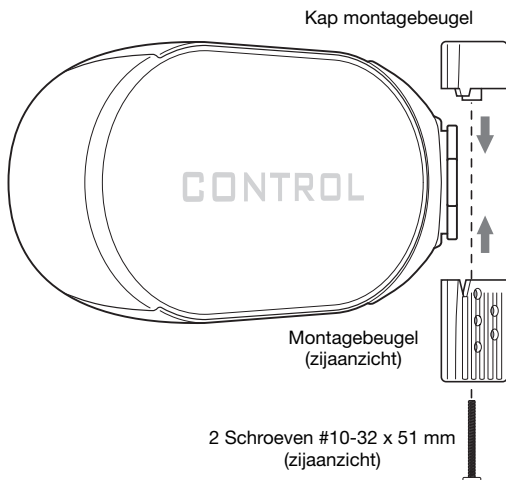


Dit kabeleinde wordt verbonden met de eerste luidspreker die nu in de muurbeugel hangt.

8. Hang de flens op de achterzijde van de tweede JBL Control NOW luidspreker in de muurbeugel als afgebeeld en rond de procedure af. Bevestig het deksel van de muurbeugel met twee #10-32 x 51 mm schroeven door de onderzijde van de muurbeugel.



2 Schroeven
#10-32 x 51 mm

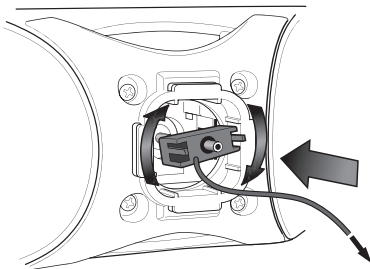


Kap montagebeugel

Montagebeugel
(zijaanzicht)

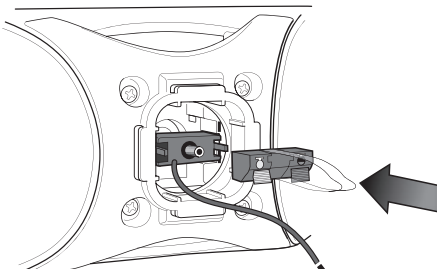
2 Schroeven #10-32 x 51 mm
(zijaanzicht)

9. Plaats het grote kabeleinde van de meervoudige kabeladapter die al in luidspreker 2 is geïnstalleerd in luidspreker 3 door de meervoudige kabeladapter een beetje schuin in de achterzijde te schuiven en naar rechts te draaien.



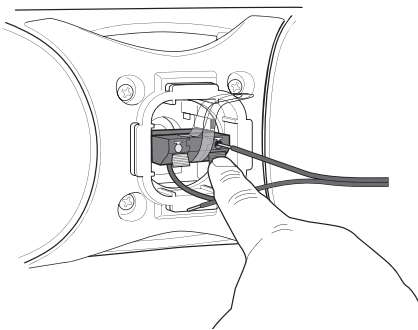
Dit kabeleinde wordt verbonden met de tweede luidspreker die al in de muurbeugel hangt.

10. Verbind het aansluitblok met de achterzijde van de tweede meervoudige kabeladapter. Deze klikt stevig op zijn plaats. Het andere einde van de meervoudige kabeladapter is al verbonden met de andere luidspreker die al in de muurbeugel hangt.



Dit kabeleinde wordt verbonden met de tweede luidspreker die al in de muurbeugel hangt.

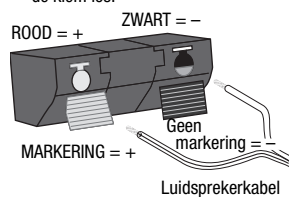
11. Verbind de draden met het aansluitblok en plaats de luidspreker op de overgebleven beugel.



BELANGRIJK: controleer voordat u enige verbinding maakt of alle apparatuur is uitgeschakeld. Gebruik voor luidsprekerverbindingen hoogwaardige luidsprekerkabel met indicaties voor de polariteit. De ader met een ribbel of andere codering wordt meestal voor de positieve pool gebruikt (+).

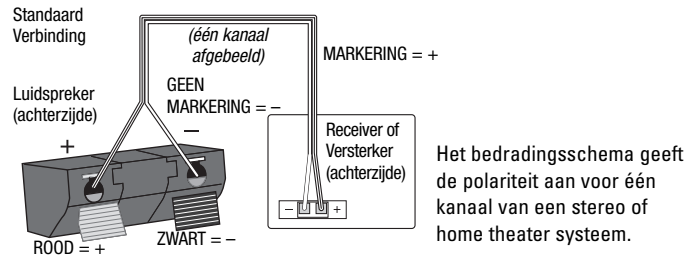
OPMERKING: raadpleeg zonodig uw JBL leverancier voor informatie over luidsprekerkabel en aansluitmogelijkheden.

1. Maak 6 mm van de draad blank.
2. Druk de klem in.
3. Steek het blanke einde in en laat de klem los.

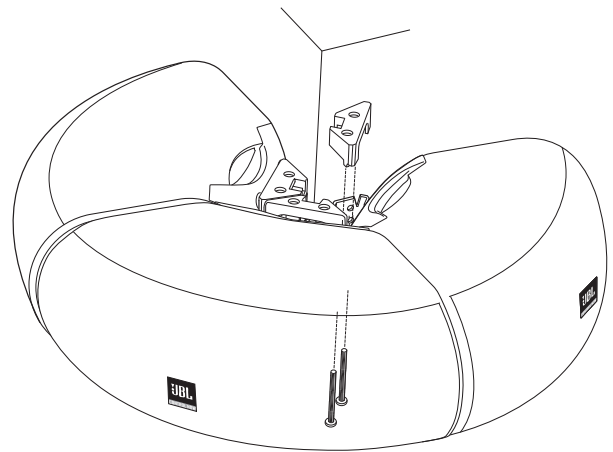


De luidsprekers hebben gecodeerde aansluitingen waarin allerlei kabels passen. De meest gebruikelijke verbinding ziet u hiernaast. Let op de juiste polariteit en zorg dat de + op de achterzijde van de versterker wordt verbonden met de + (rood) van elke luidspreker als afgebeeld. Verbind de - (zwart) op dezelfde wijze. Raadpleeg eventueel de handleiding van uw versterker of receiver en televisie om de aansluitingen te maken.

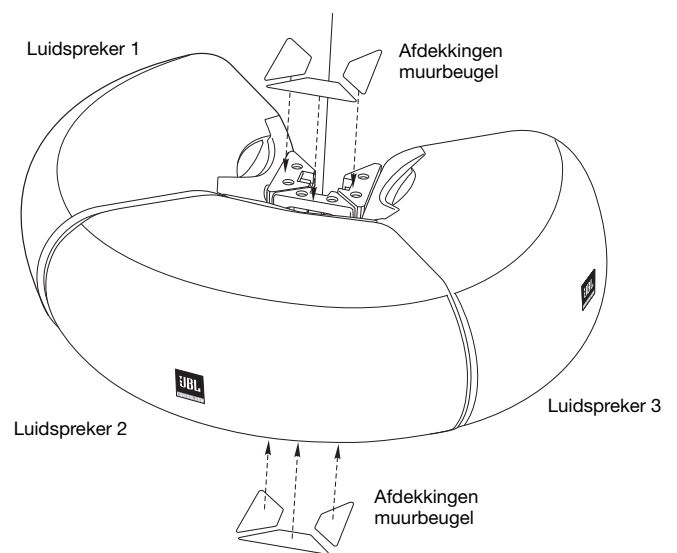
BELANGRIJK: verwissel de polariteit niet (d.w.z. - aan + en + aan -) bij het maken van verbindingen. Dat leidt niet tot defecten, maar vervaagt het stereobeeld en de basweergave.



12. Hang de flens op de achterzijde van de derde JBL Control NOW luidspreker in de muurbeugel als afgebeeld en rond de procedure af. Bevestig het deksel van de muurbeugel met twee schroeven door de onderzijde van de muurbeugel.



13. Om het JBL logo in de juiste stand te zetten, trekt u het logo voorzichtig iets naar u toe en u draait het in de gewenste positie. Het JBL logo wordt op zijn plaats gehouden door een veer. Verwijder het zelfklevende plastic van de beugelfafdekking en bevestig het bovenop en onderop de montagebeugel.



MONTAGE OP STAND

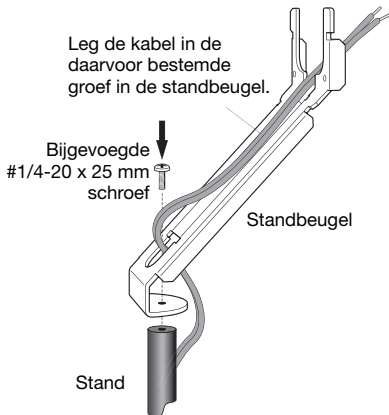
BELANGRIJK VOOR UW VEILIGHEID:

WAARSCHUWING

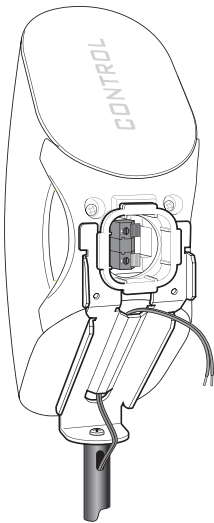
De bijgeleverde vloerstandadapters zijn bedoeld voor een reeks universele vloerstands die door verschillende fabrikanten worden geleverd. Daar de verschillende stands ook verschillende gewichten kunnen dragen en verschillen in stabiliteit, is alleen de gebruiker verantwoordelijk voor het controleren van de geschiktheid van de stand voor het gewicht en de afmetingen van deze luidsprekers en er op toe te zien dat er een veilige en stabiele situatie ontstaat. JBL Inc., accepteert geen enkele aansprakelijkheid voor de keuze van vloerstands en/of de geschiktheid van de gekozen stand en de bijgevoegde standadapter.

1. Bevestig de standbeugel op de stand met de #1/4-20 x 25 mm schroef als afgebeeld.
2. Leg de kabel als aangegeven.

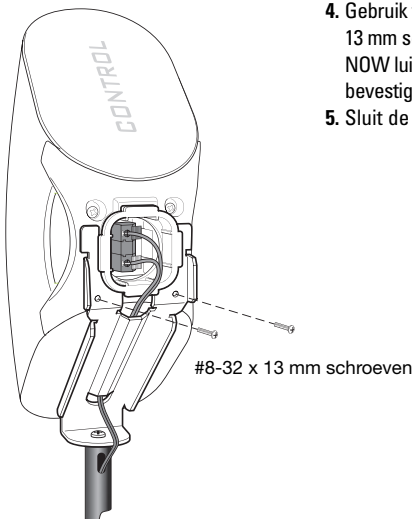
Leg de kabel in de daarvoor bestemde groef in de standbeugel.



3. Plaats de JBL Control NOW luidspreker op de standbeugel en op de stand, als aangegeven.



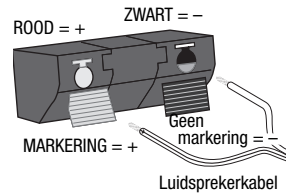
4. Gebruik twee bijgevoegde #8-32 x 13 mm schroeven om de JBL Control NOW luidspreker op de stand te bevestigen.
5. Sluit de kabel aan.



BELANGRIJK: controleer voordat u enige verbinding maakt of alle apparatuur is uitgeschakeld. Gebruik voor luidsprekerverbindingen hoogwaardige luidsprekerkabel met indicaties voor de polariteit. De ader met een ribbel of andere codering wordt meestal voor de positieve pool gebruikt (+).

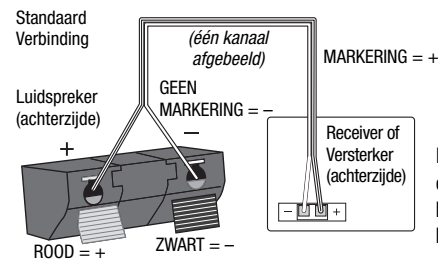
OPMERKING: raadpleeg zonnodig uw JBL leverancier voor informatie over luidsprekerkabel en aansluitmogelijkheden.

1. Maak 6 mm van de draad blank.
2. Druk de klem in.
3. Steek het blanke einde in en laat de klem los.

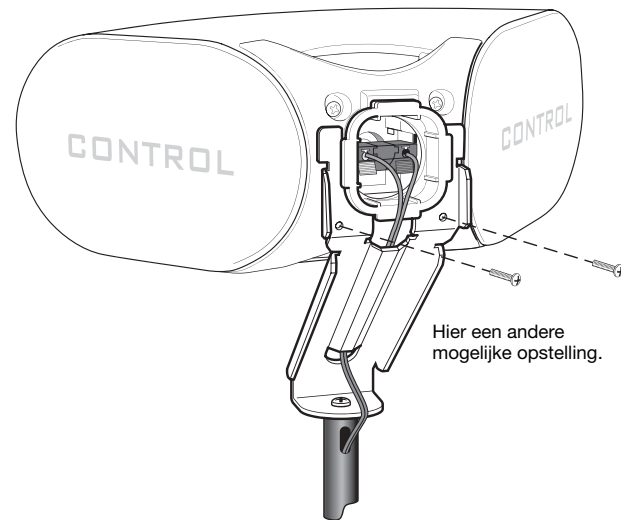


De luidsprekers hebben gecodeerde aansluitingen waarin allerlei kabels passen. De meest gebruikelijke verbinding ziet u hiernaast. Let op de juiste polariteit en zorg dat de + op de achterzijde van de versterker wordt verbonden met de + (rood) van elke luidspreker als afgebeeld. Verbind de - (zwart) op dezelfde wijze. Raadpleeg eventueel de handleiding van uw versterker of receiver en televisie om de aansluitingen te maken.

BELANGRIJK: verwissel de polariteit niet (d.w.z. - aan + en + aan -) bij het maken van verbindingen. Dat leidt niet tot defecten, maar vervaagt het stereobeeld en de basweergave.



Het bedradingsschema geeft de polariteit aan voor één kanaal van een stereo of home theater systeem.



VIER LUIDSPREKER OPSTELLING MET EXTRA LEVERBARE ZIJ-AAN-ZIJ PLAFONDBEUGEL (PMB)

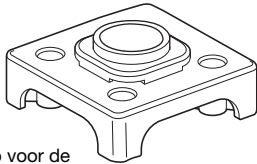
WAARSCHUWING

De JBL Control NOW PMB Pole-Mount Bracket – zij-aan-zij beugel – maakt montage van de JBL Control NOW en JBL Control NOW AW luidsprekers in een aantal algemene plafondophangingen voor ventilatoren mogelijk, zoals die door verschillende fabrikanten worden geleverd. Daar de verschillende ventilatorophangingen bedoeld zijn voor verschillende gewichten, diameters en montage, is de gebruiker zelf verantwoordelijk om te controleren of een bepaalde ophanging geschikt is om het gewicht en de omvang van de zij-aan-zij beugel met de luidsprekers op een stabiele en veilige manier te dragen. JBL Inc., accepteert geen enkele aansprakelijkheid voor de keuze van vloerstands en/of de geschiktheid van de gekozen stand en de bijgevoegde standadapter.

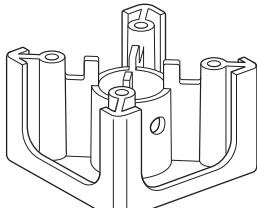
UITPAKKEN VAN DE BEUGEL EN DE KABELSET

Pak de beugen en de kabelset voorzichtig uit. Verwacht u dat er iets is beschadigd, neem dan direct contact op met uw leverancier en/of het transportbedrijf. Bewaar de verpakking voor eventueel later gebruik. Maak de verpakking open en controleer de inhoud:

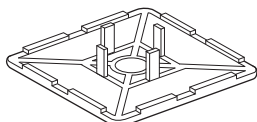
Inhoud:



Kap voor de zij-aan-zij beugel



Zij-aan-zij beugel



Afdekking zij-aan-zij beugel



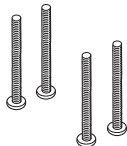
Verloopstuk voor zij-aan-zij beugel (voor gebruik bij dunnere pijpen)



Spie

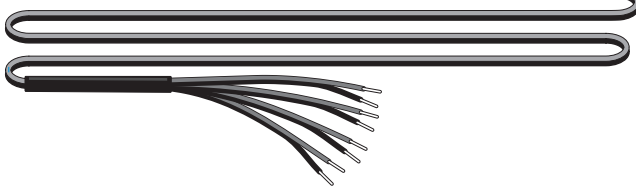


Borgpen

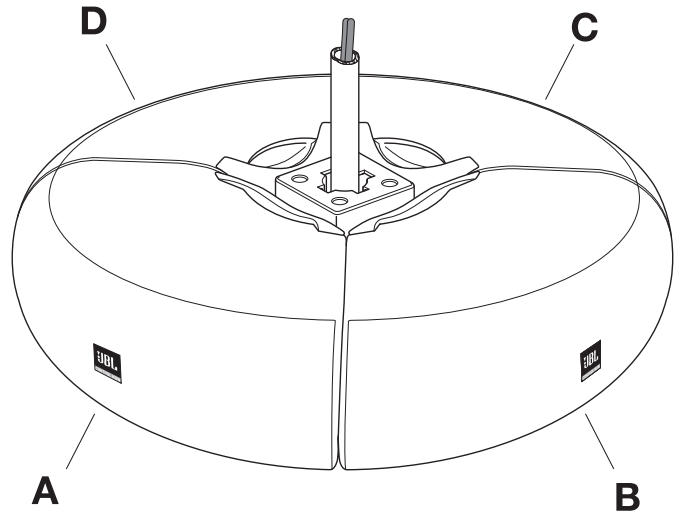


(4) #10-32 x 51 mm schroeven

Kabelset



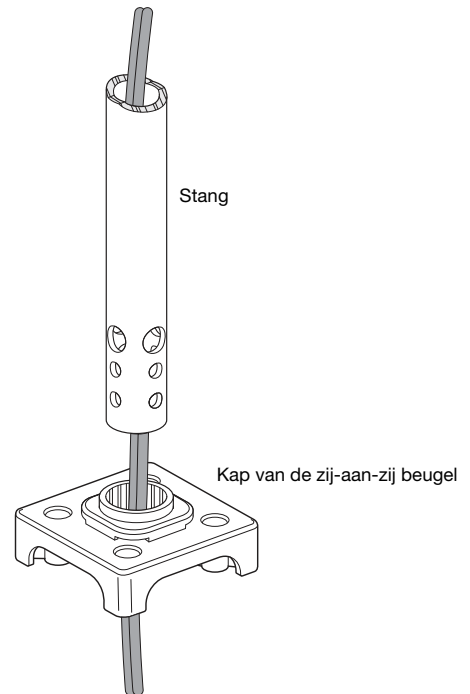
LUIDSPREKER IDENTIFICATIE



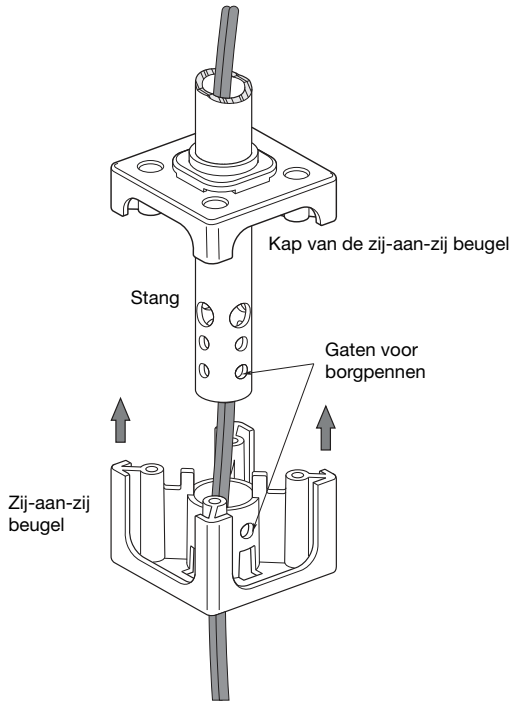
MONTAGE ZIJ-AAN-ZIJ BEUGEL

(VOOR PLAFONDSTANG MET GROTERE DIAMETER)

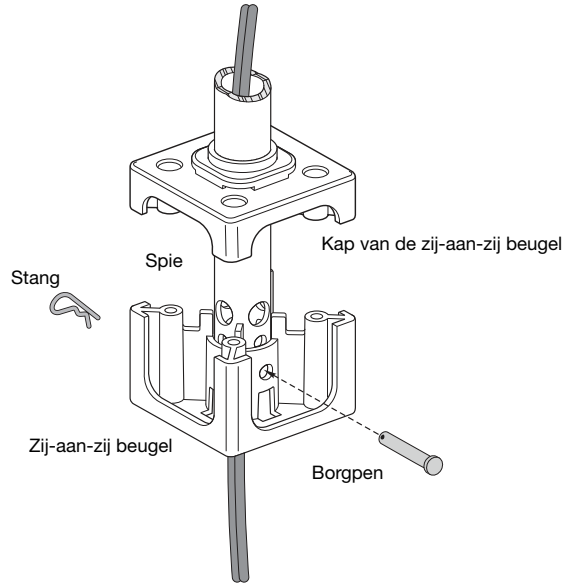
1. Trek de juiste kabels door de verticale buis. Steek de buis door de kap van de zij-aan-zij beugel.



2A. Schuif de zij-aan-zij beugel over de stang en breng de openingen in de beugel in lijn met die in de stang.



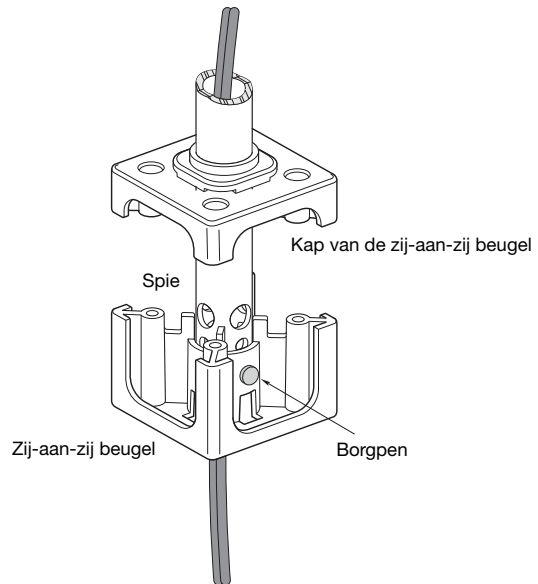
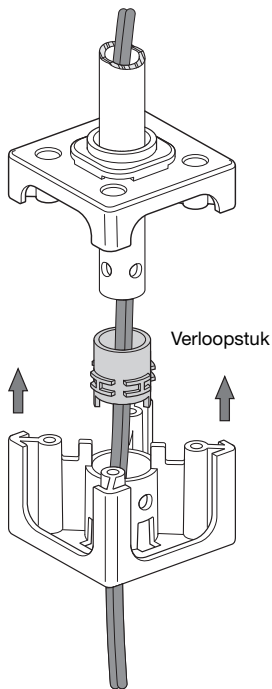
3. Steek de borgpen door de in lijn gebrachte zij-aan-zij beugel en de stang. Borg de borgpen met de spie die u door het gat in de borgpen steekt.



4. De zij-aan-zij beugel kan nu het gewicht van de luidsprekers dragen.

(VOOR PLAFONDSTANG MET KLEINERE DIAMETER)

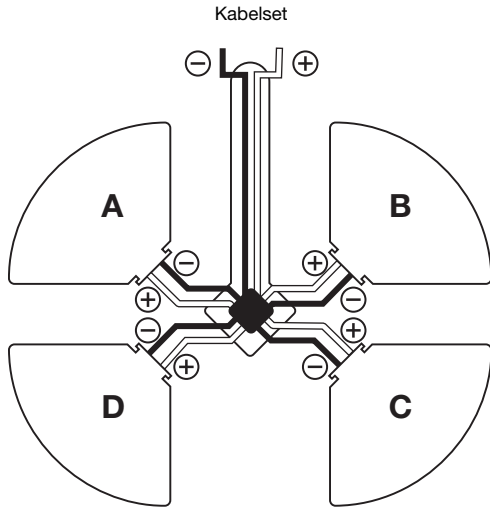
2B. Wanneer de buis waaraan moet worden bevestigd dunner is, gebruikt u het verloopstuk bij het trekken van de kabel door de zij-aan-zij beugel. Dat voorkomt dat het geheel gaat wiebelen.



LUIDSPREKERBEKABELING

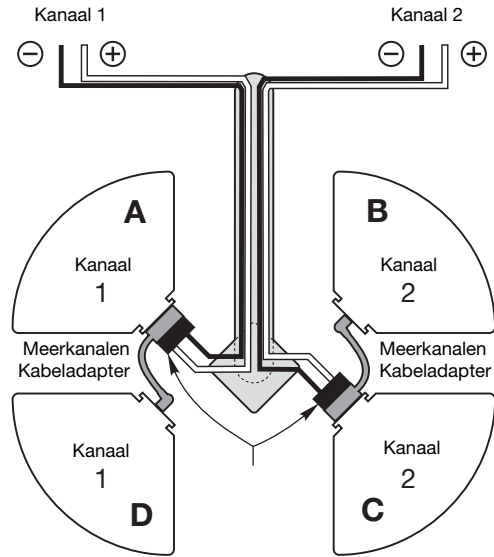
Er zijn vier manieren om de JBL Control NOW luidsprekers te bedraden bij gebruik van de zij-aan-zij montageset.

1. Gebruik de bijgeleverde kabelset om de eenheden te gebruiken voor één enkel kanaal.



Blokschema voor één kanaal bedrading.

2B. Stereo afstraling van het geluid – Gebruik deze verbinding voor kleinere home theater/stereo toepassingen.

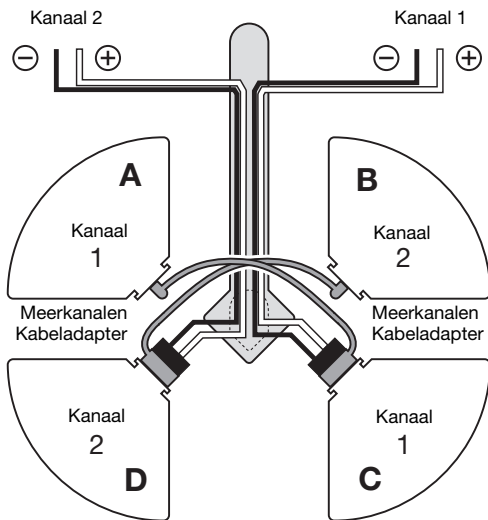


Blokschema voor 2-kanalen stereo bedrading.

2. Gebruik de meerkanalen kabeladapters om de eenheden te bedraden voor twee kanalen.

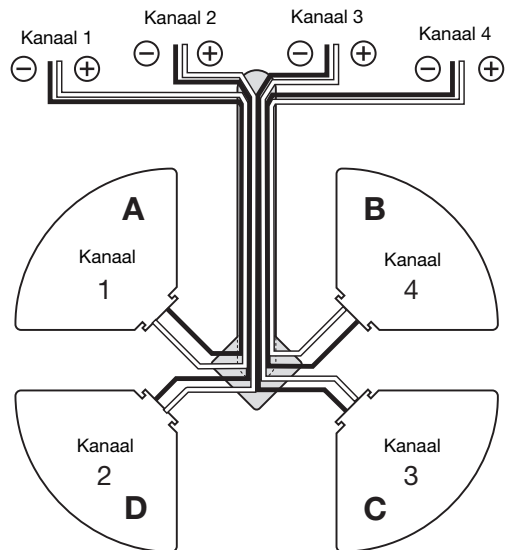
OPMERKING: er zijn twee mogelijkheden voor tweekanalen bedrading:

2A. Gelijkmatige afstraling van het geluid – Gebruik deze verbinding voor gelijkmatige afstraling via beide kanalen. Dit werkt vooral goed in grotere ruimten.



Blokschema voor 2-kanalen bedrading.

3. Gebruik vier kabelsets voor toepassing voor vier kanalen.

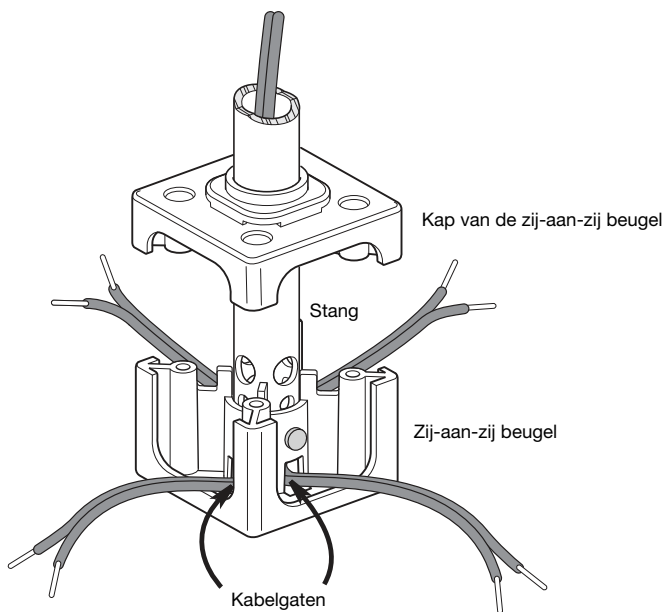


Blokschema voor vier kanalen bedrading.

EÉNKANAALS BEDRADING

1. Gebruik de bijgeleverde kabelset. Trek de kabel door de bevestigingsbuis en trek vier sets tweelingsnoer door de kabelgaten als afgebeeld.

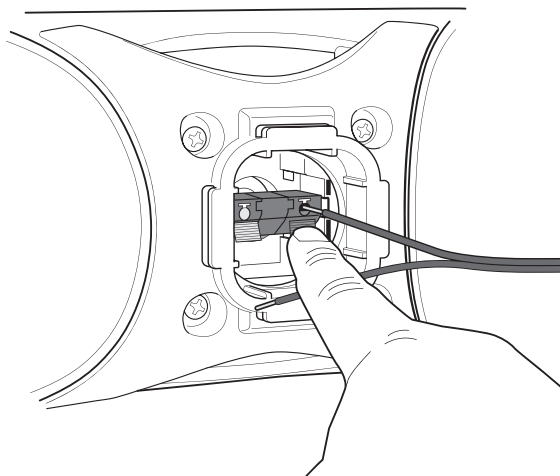
OPMERKING: deze procedure kan zowel voor de grote als kleine diameter buis worden gebruikt. De grotere buis is hier afgebeeld.



Eénkanaals bedrading

OPMERKING: deze procedure kan zowel voor de grote als kleine diameter buis worden gebruikt. De grotere buis is hier afgebeeld.

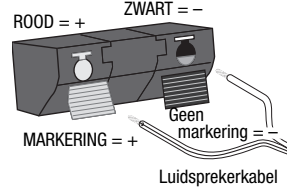
2. Verbind de kabels als aangegeven met het aansluitblok van elke luidspreker. Plaats de luidspreker op de montagebeugel als aangegeven in stap 6 van de montagebeugel installatieprocedures. Ga terug naar de installatieprocedures en ga verder.



BELANGRIJK: controleer voordat u enige verbinding maakt of alle apparatuur is uitgeschakeld. Gebruik voor luidsprekerverbindingen hoogwaardige luidsprekerkabel met indicaties voor de polariteit. De ader met een ribbel of andere codering wordt meestal voor de positieve pool gebruikt (+).

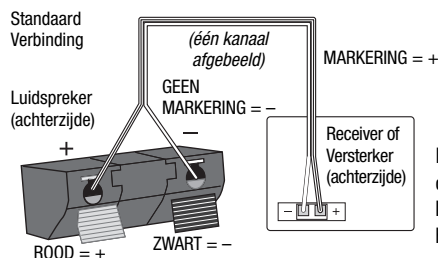
OPMERKING: raadpleeg zonodig uw JBL leverancier voor informatie over luidsprekerkabel en aansluitmogelijkheden.

1. Maak 6 mm van de draad blank.
2. Druk de klem in.
3. Steek het blanke einde in en laat de klem los.



De luidsprekers hebben gecodeerde aansluitingen waarin allerlei kabels passen. De meest gebruikelijke verbinding ziet u hiernaast. Let op de juiste polariteit en zorg dat de + op de achterzijde van de versterker wordt verbonden met de + (rood) van elke luidspreker als afgebeeld. Verbind de - (zwart) op dezelfde wijze. Raadpleeg eventueel de handleiding van uw versterker of receiver en televisie om de aansluitingen te maken.

BELANGRIJK: verwissel de polariteit niet (d.w.z. - aan + en + aan -) bij het maken van verbindingen. Dat leidt niet tot defecten, maar vervaagt het stereobeeld en de basweergave.

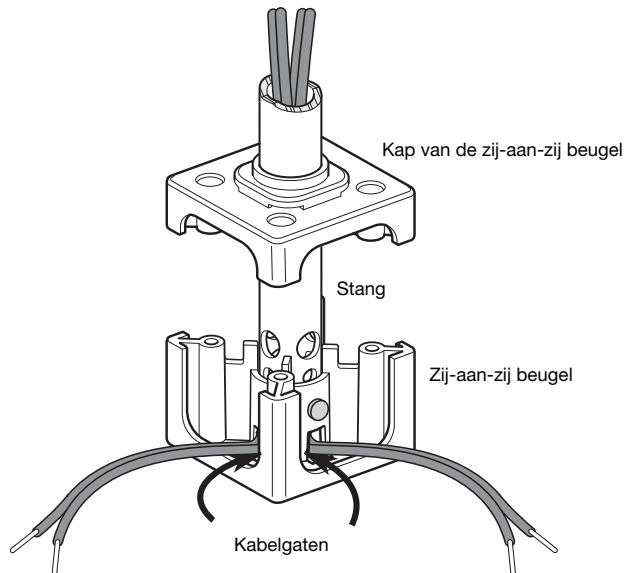


Het bedradingsschema geeft de polariteit aan voor één kanaal van een stereo of home theater systeem.

2-KANALEN BEDRADING VOOR GELIJKMATIGE AFSTRALING

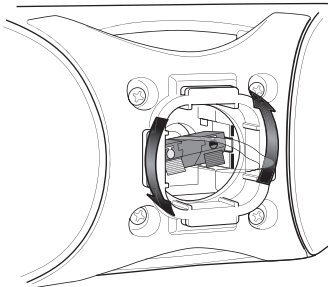
1. Gebruik deze bedrading voor een gelijkmatige afstraling van beide kanalen.
Trek een paar tweelingsnoeren door de kabelgaten en de zij-aan-zij beugel als afgebeeld.

OPMERKING: deze procedure kan zowel voor de grote als kleine diameter buis worden gebruikt. De grotere buis is hier afgebeeld.

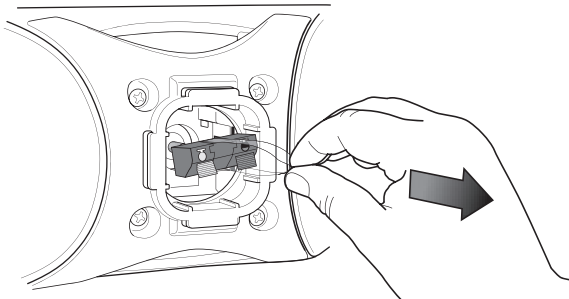


2-Kanalen bedrading voor gelijkmatige afstraling.

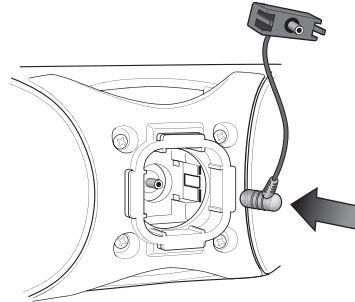
2. Verwijder het aansluitblok van alle luidsprekers. Het aansluitblok wordt verwijderd door het iets naar links te draaien als aangegeven.



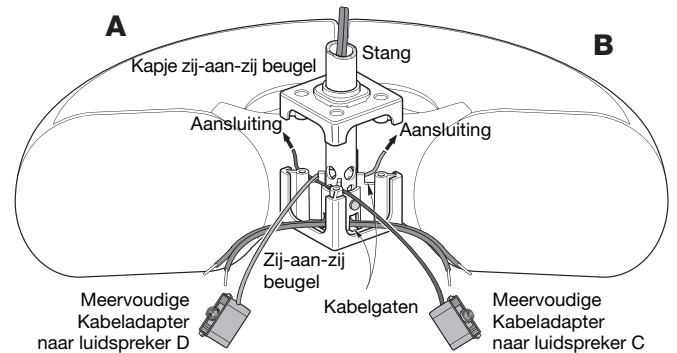
Gebruik het doorzichtige plastic bandje om het aansluitblok naar buiten te trekken als aangegeven.



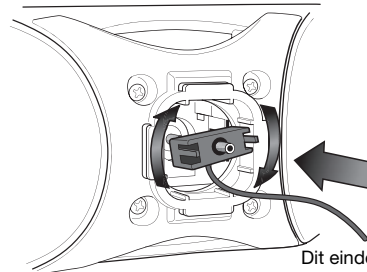
3. Verbind het kleine einde van de meervoudige kabeladapter met de achterzijde A en B als afgebeeld.



4. Plaats de luidsprekers A en B met de aansluitingen bevestigd op de zij-aan-zij beugel als afgebeeld. Trek de kabel van de meervoudige kabeladapter door de kabelgaten als afgebeeld.

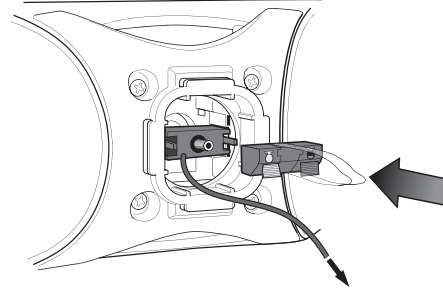


5. Schuif het grotere einde van de meervoudige kabeladapter die al is bevestigd met luidspreker A iets schuin in de achterzijde van luidspreker C en draai deze naar rechts als afgebeeld.



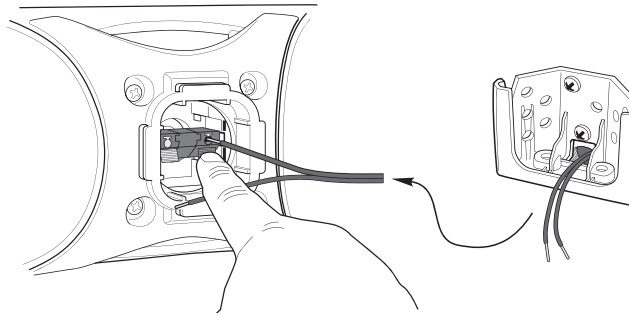
Dit einde wordt verbonden met luidspreker A.

6. Verbind dit aansluitblok met de achterzijde van de meervoudige kabeladapter als aangegeven. Het klikt stevig op zijn plaats.



Dit einde wordt verbonden met luidspreker A.

7. Verbind de kabel met het aansluitblok en plaats de luidspreker op de zij-aan-zij beugel. Herhaal dit bij luidspreker D. Ga terug naar de installatieprocedures en ga verder.

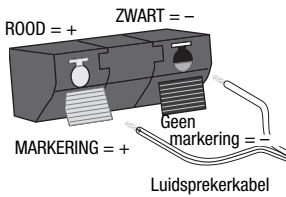


BELANGRIJK: controleer voordat u enige verbinding maakt of alle apparatuur is uitgeschakeld. Gebruik voor luidsprekerverbindingen hoogwaardige luidsprekerkabel met indicaties voor de polariteit. De ader met een ribbel of andere codering wordt meestal voor de positieve pool gebruikt (+).

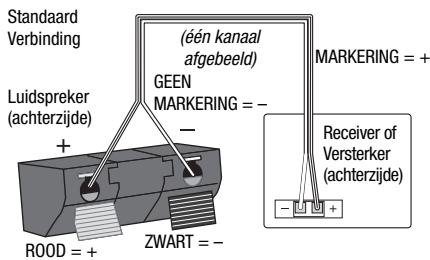
OPMERKING: raadpleeg zonodig uw JBL leverancier voor informatie over luidsprekerkabel en aansluitmogelijkheden.

1. Maak 6 mm van de draad blank.
2. Druk de klem in.
3. Steek het blanke einde in en laat de klem los.

De luidsprekers hebben gecodeerde aansluitingen waarin allerlei kabels passen. De meest gebruikelijke verbinding ziet u hiernaast. Let op de juiste polariteit en zorg dat de + op de achterzijde van de versterker wordt verbonden met de + (rood) van elke luidspreker als afgebeeld. Verbind de - (zwart) op dezelfde wijze. Raadpleeg eventueel de handleiding van uw versterker of receiver en televisie om de aansluitingen te maken.



BELANGRIJK: verwissel de polariteit niet (d.w.z. - aan + en + aan -) bij het maken van verbindingen. Dat leidt niet tot defecten, maar vervaagt het stereobeeld en de basweergave.

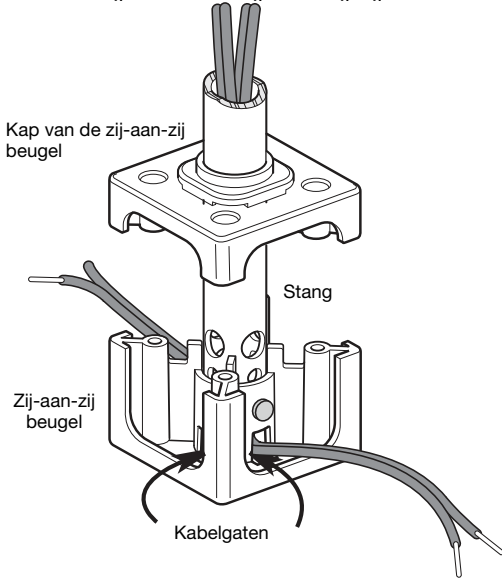


Het bedradingsschema geeft de polariteit aan voor één kanaal van een stereo of home theater systeem.

2-KANALEN STEREO BEDRADING

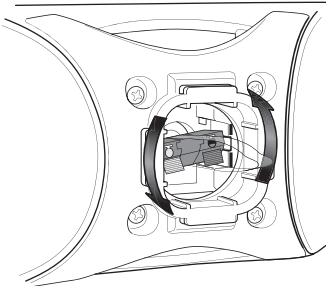
1. Gebruik de stereo verbinding voor geluidsverdeling bij kleinere home theater/ stereo systemen. Trek de stellen tweelingkabel door twee kabelgaten door de zij-aan-zij beugel als afgebeeld.

OPMERKING: deze procedure is bruikbaar voor zowel grote als kleine dimeter stangen. Hier is een grote stang afgebeeld.

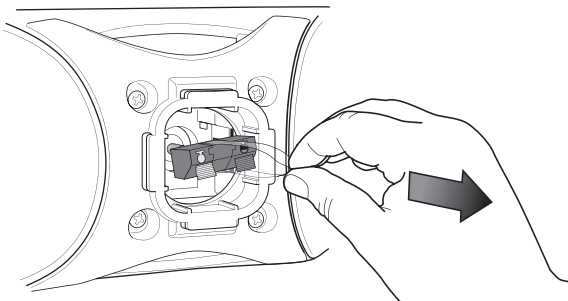


2-Kanalen bedrading voor gelijkmatige afstraling.

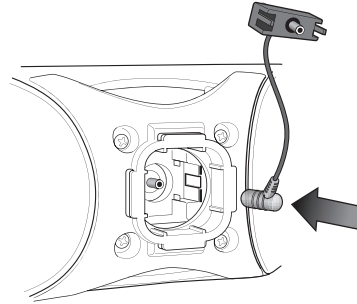
2. Verwijder het aansluitblok van alle vier de luidsprekers. Het aansluitblok wordt verwijderd door het iets naar links te draaien als aangegeven.



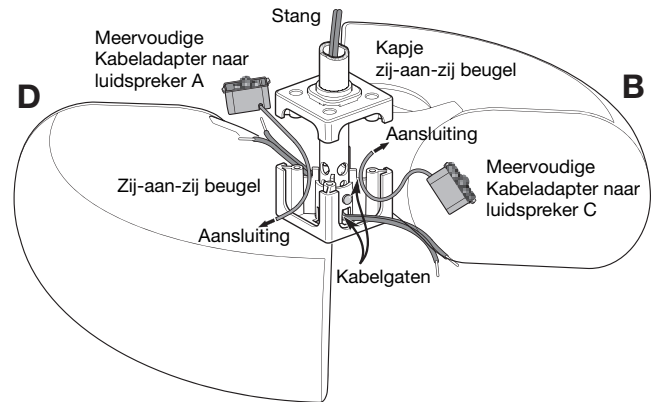
Gebruik het doorzichtige plastic bandje om het aansluitblok naar buiten te trekken als aangegeven.



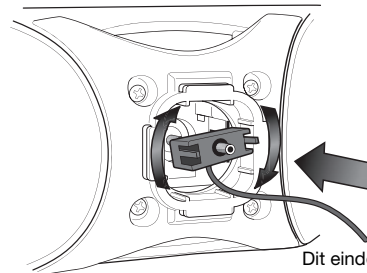
3. Verbind het kleine einde van de meervoudige kabeladapter met de achterzijde D en B als afgebeeld.



4. Plaats de luidsprekers D en B met de aansluitingen bevestigd op de zij-aan-zij beugel als afgebeeld. Trek de kabel van de meervoudige kabeladapter door de kabelgaten als afgebeeld.

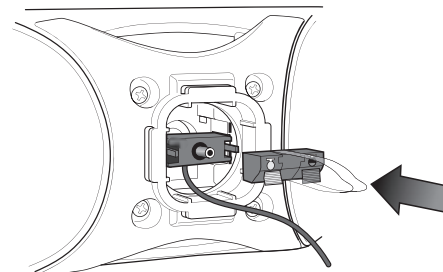


5. Schuif het grotere einde van de meervoudige kabeladapter die al is bevestigd met luidspreker B iets schuin in de achterzijde van luidspreker C en draai deze naar rechts als afgebeeld.



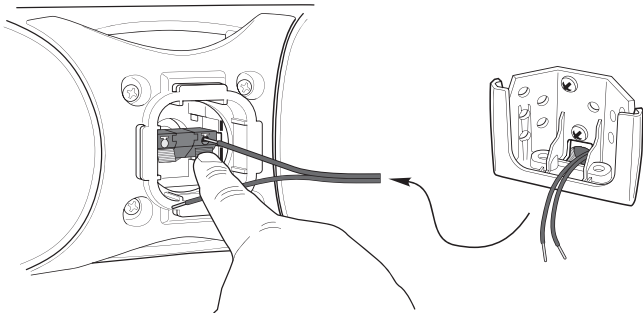
Dit einde wordt verbonden met luidspreker B.

6. Verbind dit aansluitblok met de achterzijde van de meervoudige kabeladapter als aangegeven. Het klikt stevig op zijn plaats.



Dit einde wordt verbonden met luidspreker B.

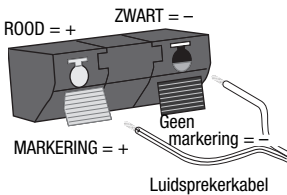
7. Verbind de draden met het aansluitblok en plaats de luidspreker op de zij-aan-zij beugel. Herhaal dit proces met luidspreker A. Ga terug naar de installatieprocedures en ga verder.



BELANGRIJK: controleer voordat u enige verbinding maakt of alle apparatuur is uitgeschakeld. Gebruik voor luidsprekerverbindingen hoogwaardige luidsprekerkabel met indicaties voor de polariteit. De ader met een ribbel of andere codering wordt meestal voor de positieve pool gebruikt (+).

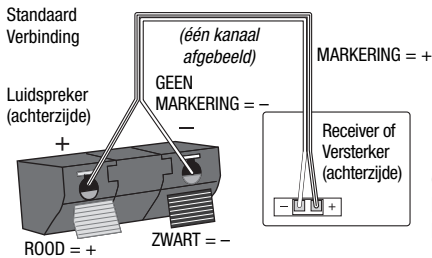
OPMERKING: raadpleeg zonodig uw JBL leverancier voor informatie over luidsprekerkabel en aansluitmogelijkheden.

1. Maak 6 mm van de draad blank.
2. Druk de klem in.
3. Steek het blanke einde in en laat de klem los.



De luidsprekers hebben gecodeerde aansluitingen waarin allerlei kabels passen. De meest gebruikelijke verbinding ziet u hiernaast. Let op de juiste polariteit en zorg dat de + op de achterzijde van de versterker wordt verbonden met de + (rood) van elke luidspreker als afgebeeld. Verbind de - (zwart) op dezelfde wijze. Raadpleeg eventueel de handleiding van uw versterker of receiver en televisie om de aansluitingen te maken.

BELANGRIJK: verwissel de polariteit niet (d.w.z. - aan + en + aan -) bij het maken van verbindingen. Dat leidt niet tot defecten, maar vervaagt het stereobeeld en de basweergave.

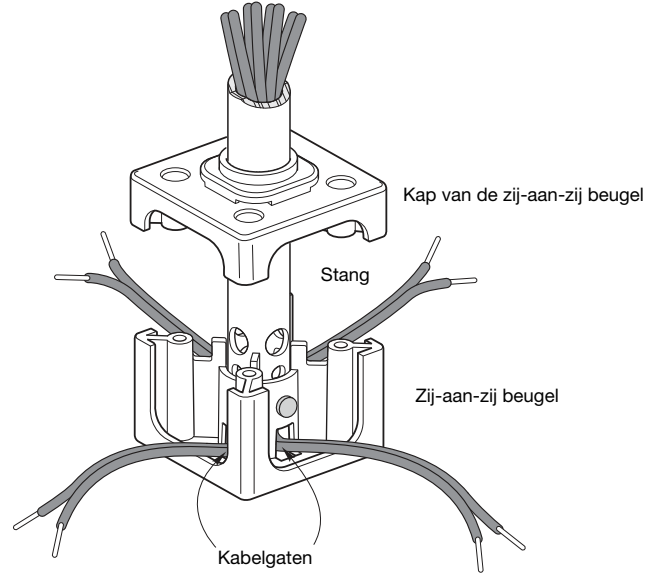


Het bedradingsschema geeft de polariteit aan voor één kanaal van een stereo of home theater systeem.

4-KANALEN BEDRADING

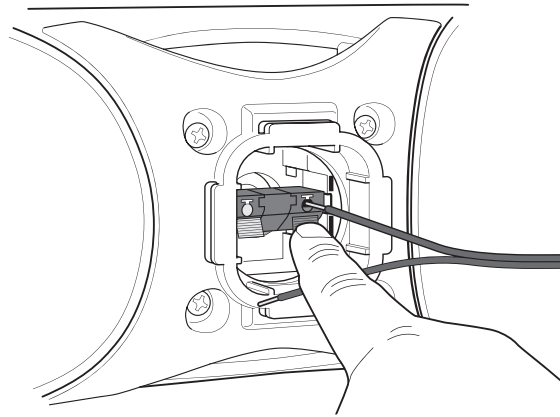
1. Trek vier stel kabels door de kabelgaten, als afgebeeld.

OPMERKING: deze procedure is bruikbaar voor zowel grote als kleine diameter stangen. Hier is een grote stang afgebeeld.



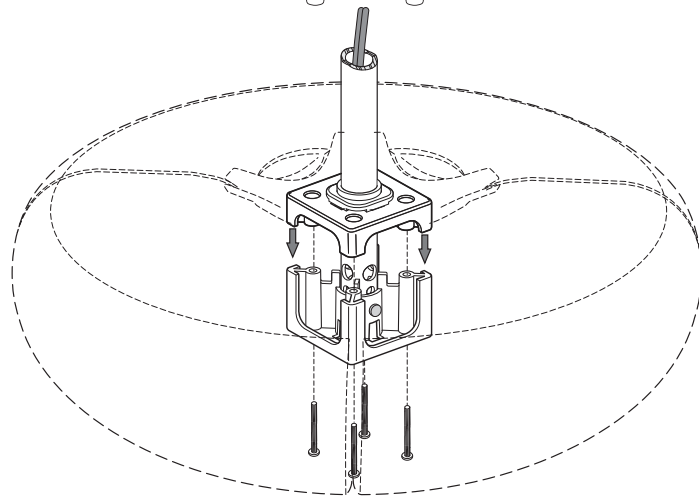
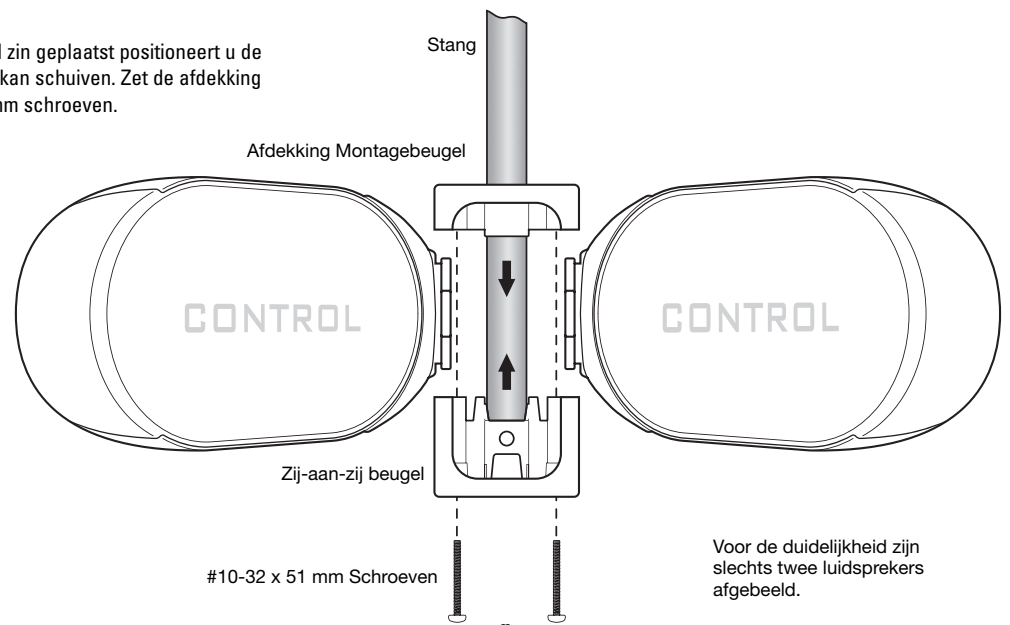
4-Kanalen bedrading.

2. Verbind de draden met het aansluitblok van elke luidspreker als aangegeven en plaats de luidspreker op de zij-aan-zij beugel, als afgebeeld in stap 6 van de montagebeugel procedure. Ga terug naar de installatieprocedures en ga verder.

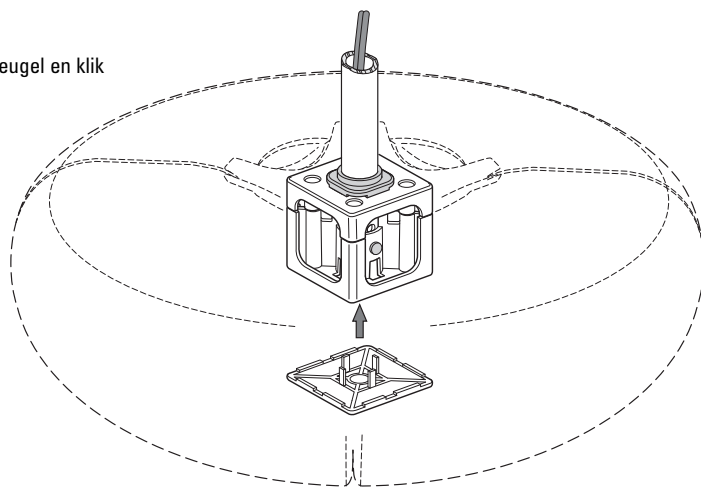


LUIDSPREKER MONTAGE

Nadat alle luidsprekers zorgvuldig in de beugel zijn geplaatst positioneert u de luidsprekers zo dat de afdekking op zijn plaats kan schuiven. Zet de afdekking dan vast met de bijgeleverde vier #10-32 x 51 mm schroeven.



Plaats de onderste afdekking over de bodem van de montagebeugel en klik deze op zijn plaats.



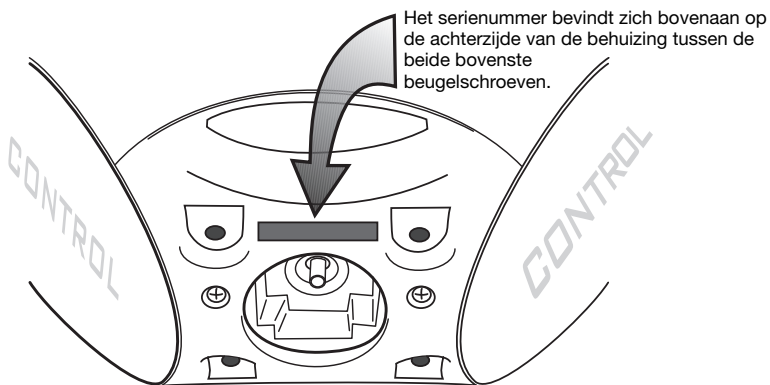
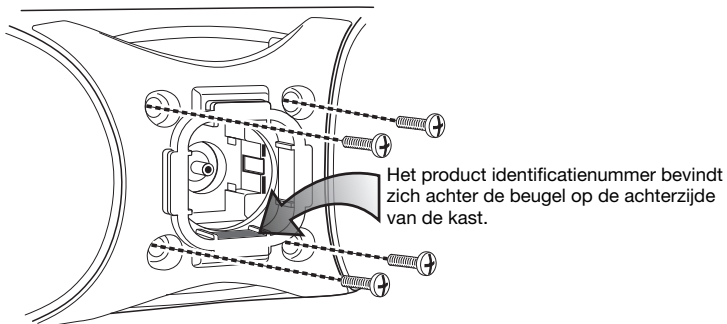
ONDERHOUD EN SERVICE

De behuizing kan met een zachte doek worden gereinigd om vingerafdrukken en stof te verwijderen.

Alle verbindingen dienen regelmatig te worden gecontroleerd of periodiek opnieuw te worden gemaakt. De frequentie van onderhoud wordt bepaald door de gebruikte materialen, de atmosferische omstandigheden en andere factoren, maar één keer per jaar is het minimum.

Zou een probleem optreden, controleer dan eerst of alle verbindingen correct zijn gemaakt. Treedt het probleem op in één luidspreker verwissel dan de kabels voor links en rechts. Blijft het probleem in dezelfde luidspreker bestaan, dan ligt het aan de luidspreker. Zit het probleem nu in de andere luidspreker dan ligt het aan een andere component of aan de kabel. Mocht uw luidspreker ooit service nodig hebben, wend u dan tot uw lokale JBL dealer of bezoek www.jbl.com voor een servicepunt in uw omgeving.

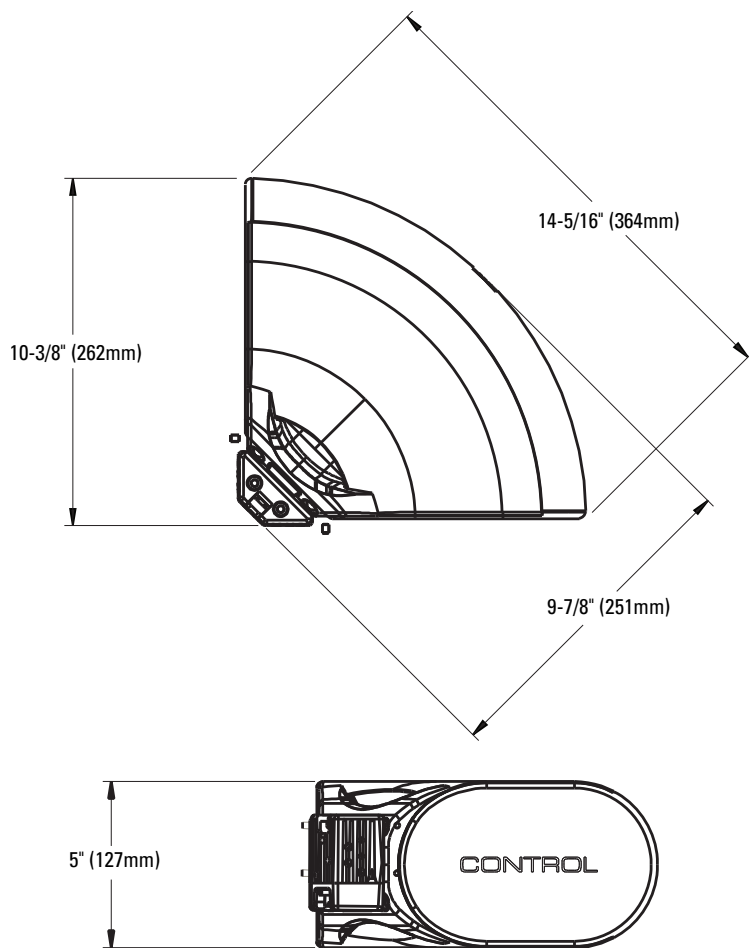
OPMERKING: Het serienummer bevindt zich op de achterzijde van de luidsprekerkast. Verwijder de vier schroeven als afgebeeld om het nummer te zien.



TECHNISCHE GEGEVENS

JBL CONTROL NOW™ JBL CONTROL NOW™ AW

Frequentiebereik (-6 dB)	80Hz – 30kHz
Max. Aanbevolen Versterkervermogen*	150W
Belastbaarheid (Continu/Piek)	50W/300W
Gevoeligheid (2,83 V/1 m)	90dB
Nominale Impedantie	8 Ohm
Wisselfrequentie	2000Hz – 18dB/oct; woofer 36dB/oct tweeter;
Woofers	Dubbel 100 mm (4") PolyPlas™ afgeschermd
Tweeter	19 mm (¾") Titanium-laminaat dome, afgeschermd; golfgeleider
Gewicht per Luidspreker	3 kg (6,6 lb)



* Het maximum aanbevolen versterkervermogen biedt voldoende reserve voor kortstondige pieken. Wij raden voortdurende belasting op dit niveau niet aan.

Verklaring van Conformiteit

CE

Wij, Harman Consumer Group, Inc.
2, route de Tours
72500 Château du Loir
France

Verklaren in eigen verantwoordelijkheid dat de producten die in deze handleiding worden beschreven, voldoen aan de volgende technische richtlijnen:

EN 61000-6-3:2001
EN 61000-6-1:2001


 Laurent Rault
 Harman Consumer Group, Inc.
 Château du Loir, France 4/08

Eigenschappen, specificaties en vormgeving kunnen zonder voorafgaande kennisgeving worden gewijzigd.

JBL en Bi-Radial zijn handelsmerken van Harman International Industries, Incorporated, geregistreerd in de Verenigde Staten en/of andere landen. JBL Control NOW, PolyPlas en Pro Sound Comes Home zijn handelsmerken van Harman International Industries, Incorporated

JBL PRO SOUND COMES HOME™

Harman Consumer Group, Inc., 250 Crossways Park Drive, Woodbury, NY 11797 USA
8500 Balboa Boulevard, Northridge, CA 91329 USA
2, route de Tours, 72500 Château du Loir, France
www.jbl.com
© 2008 Harman International Industries, Incorporated. Alle rechten voorbehouden.
Best.nr. 406-000-05609-E

H A Harman International Company